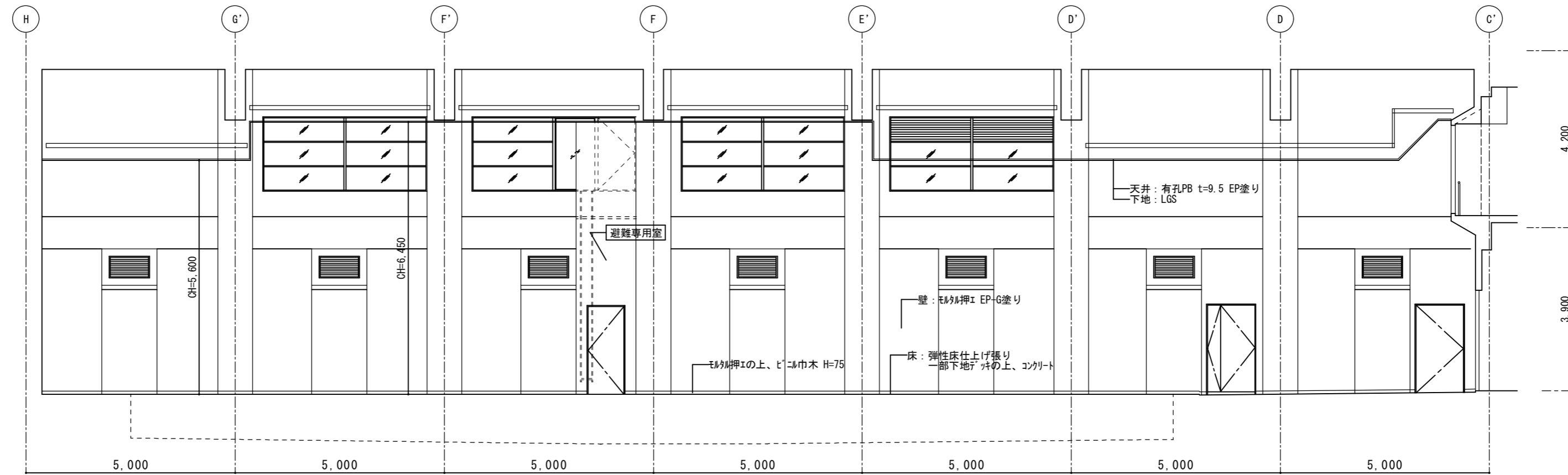


インドア運動場

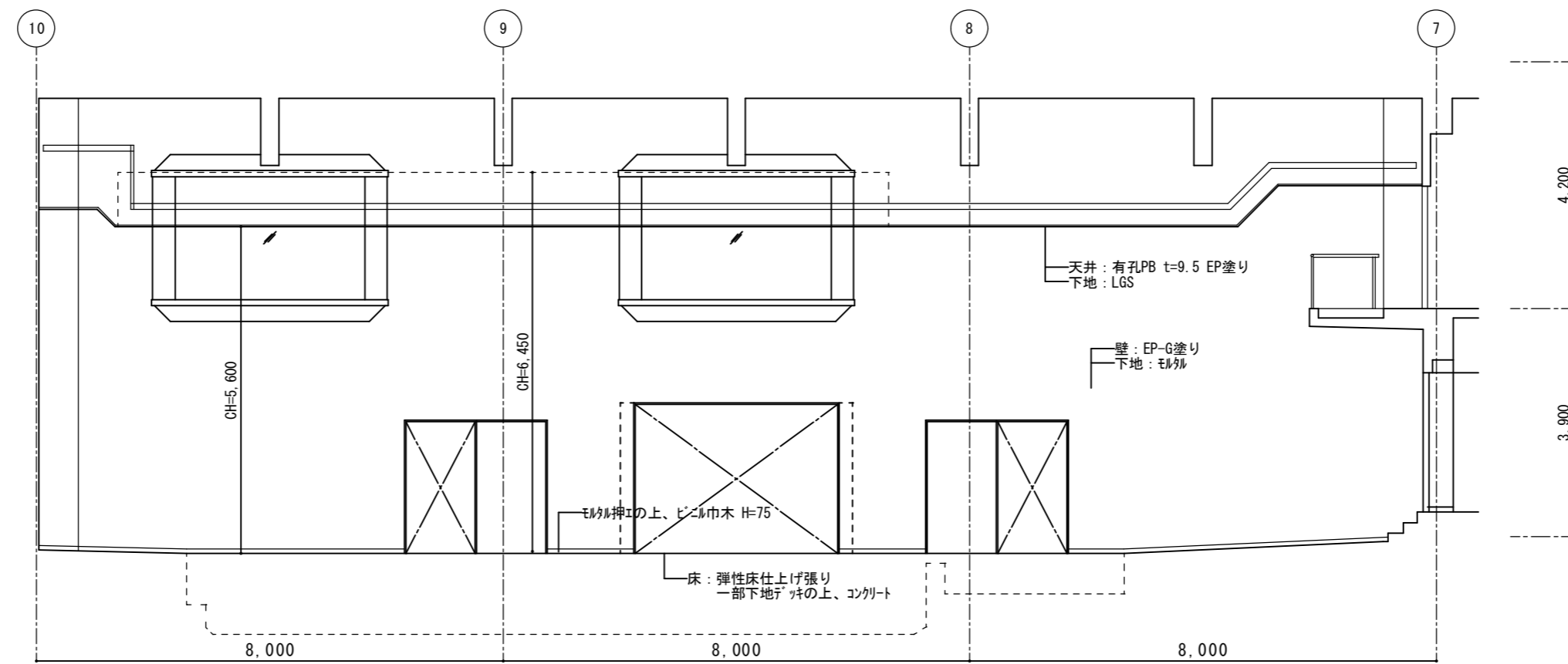
A



インドア運動場

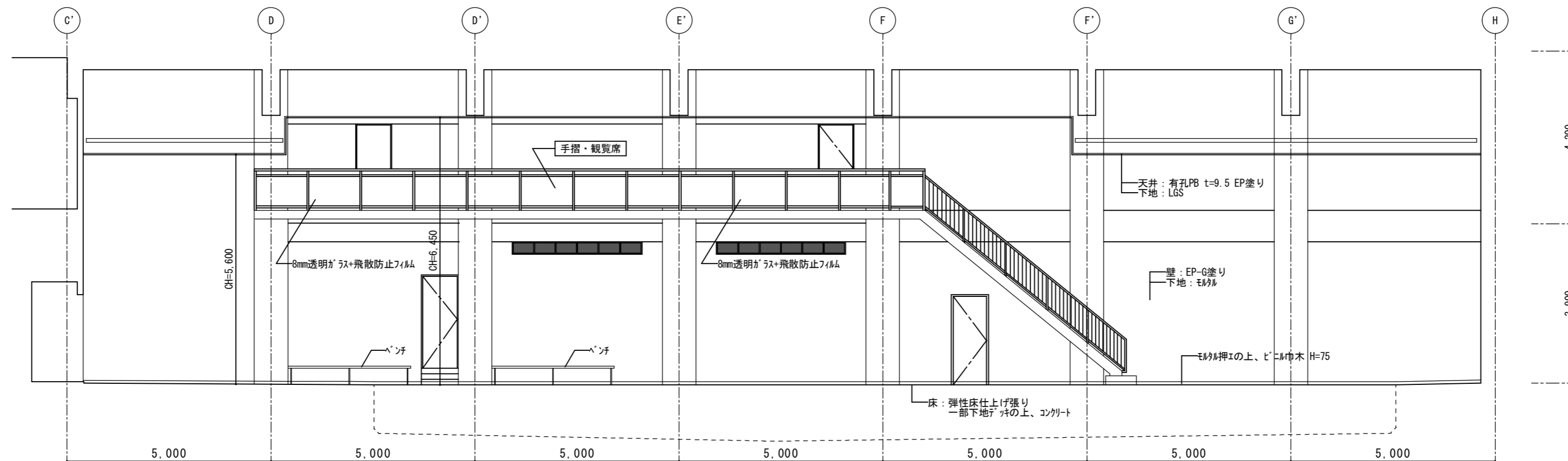
B

徳島県土整備部営繕課	●工事名	R3 営繕 青少年センター 徳・徳島 解体工事 (1)	●図面番号	B-067	有限会社 佐藤建築企画設計 徳島市幸町1丁目43番地 TEL (088) 625-1759 管理建築士 板東 毅 1級建築士登録 333704号
	●図面名	地階展開図 (1)	●縮尺	1/50	



インドア運動場

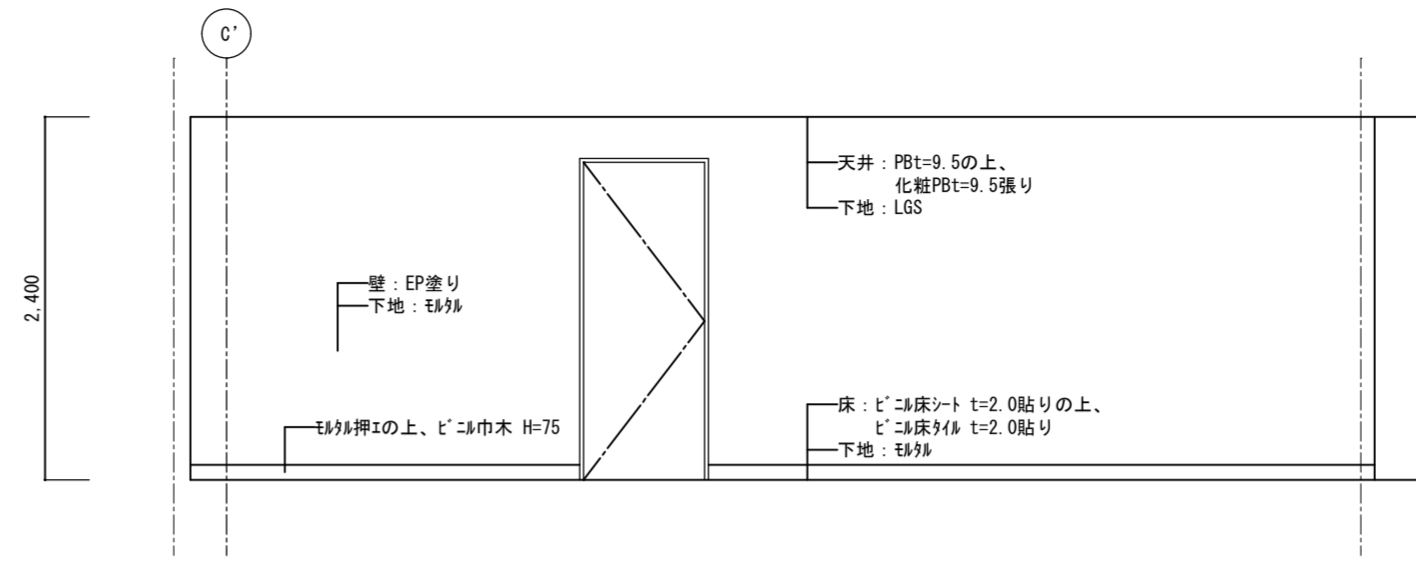
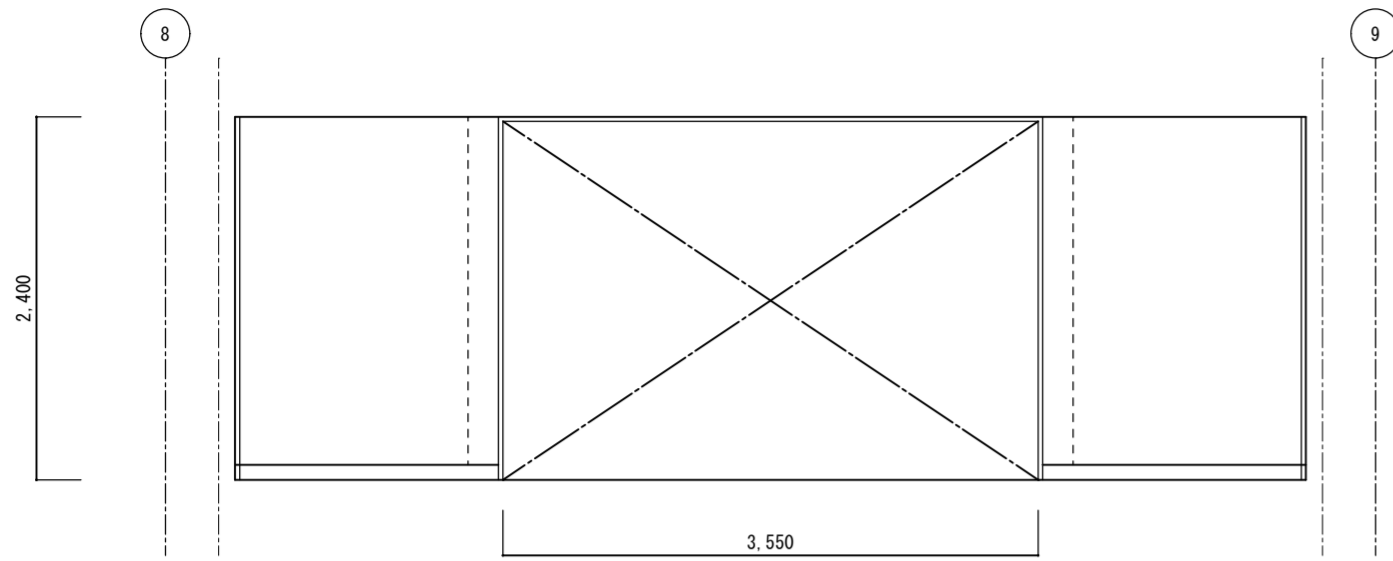
C



インドア運動場

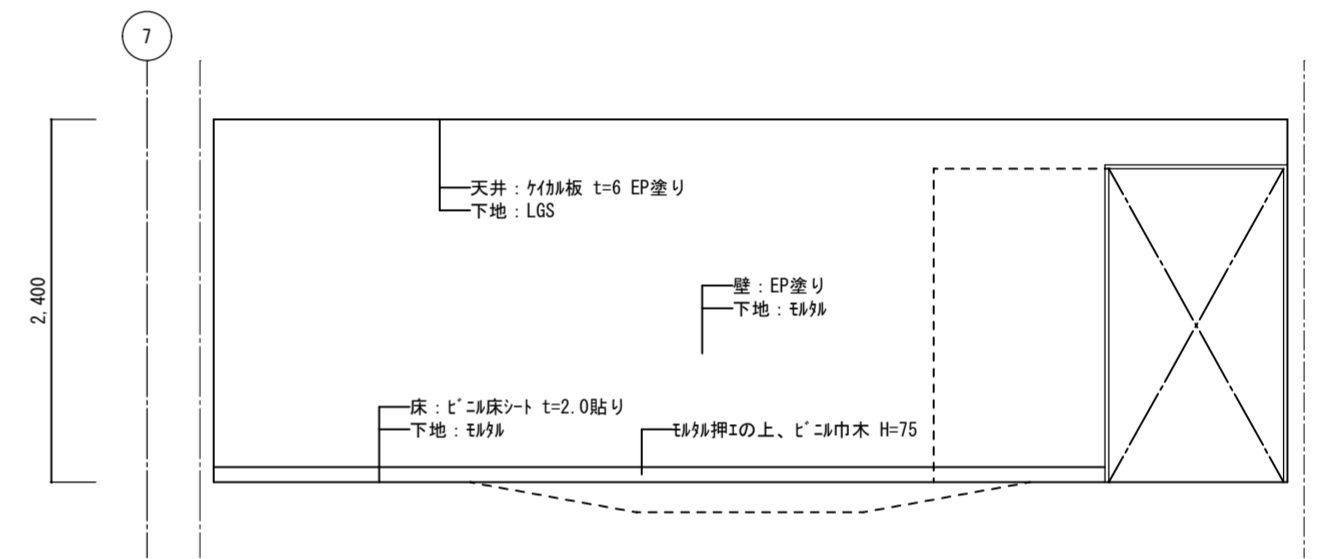
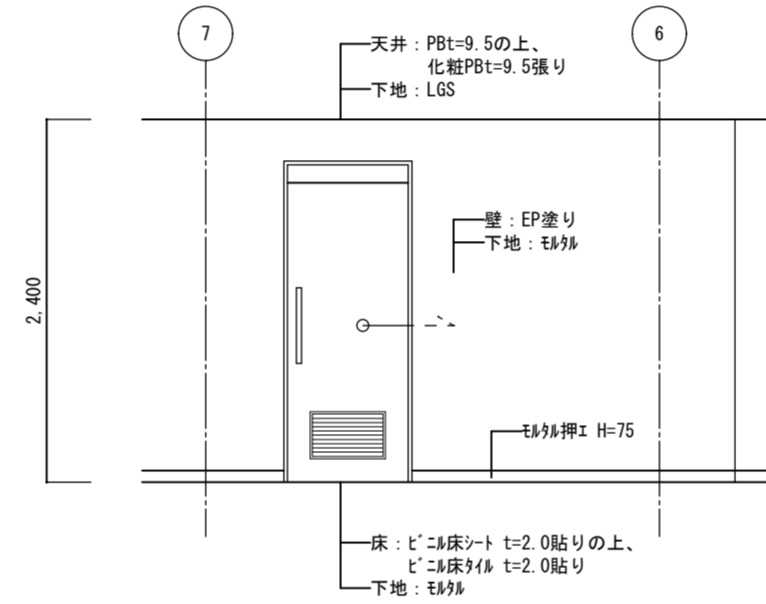
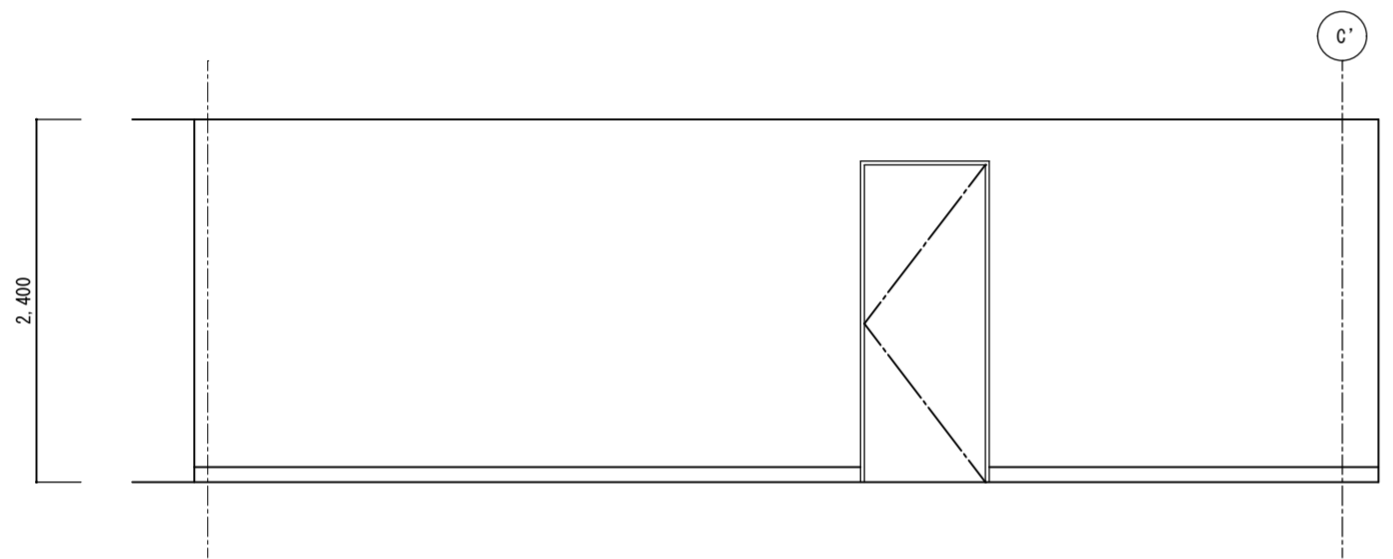
D

徳島県土整備部営繕課	●工事名	R3 営繕 青少年センター 徳・徳島 解体工事 (1)	●図面番号	B-068	有限会社 佐藤建築企画設計 徳島市幸町1丁目43番地 TEL (088) 625-1759 管理建築士 板東 毅 1級建築士登録 333704号
	●図面名	地階展開図 (2)	●縮尺	1/50	



BF 待合ホール A

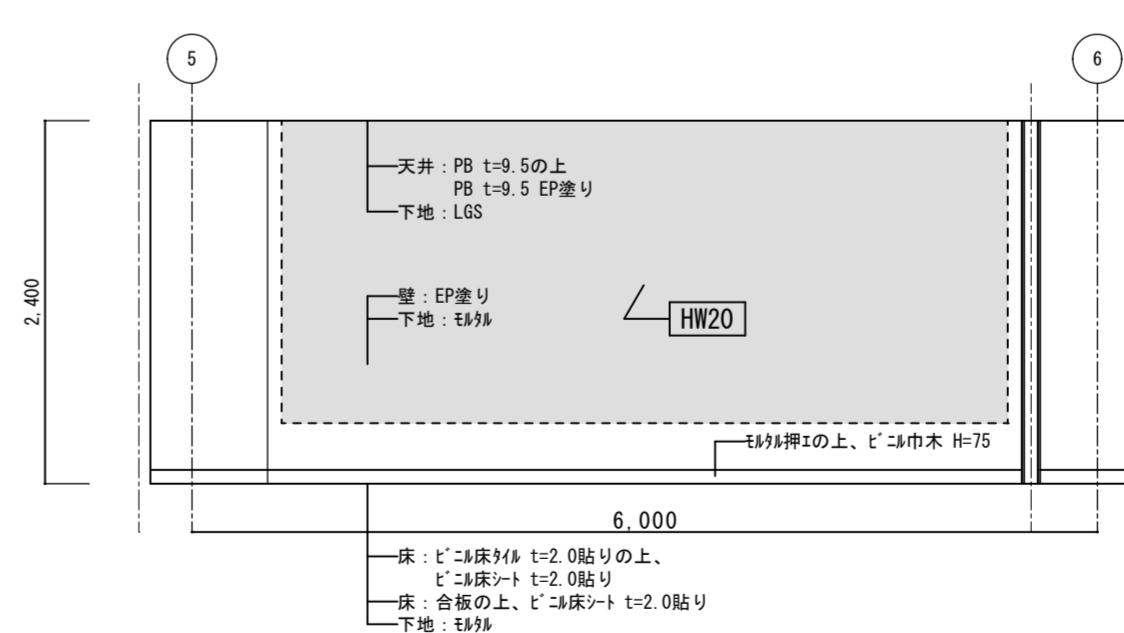
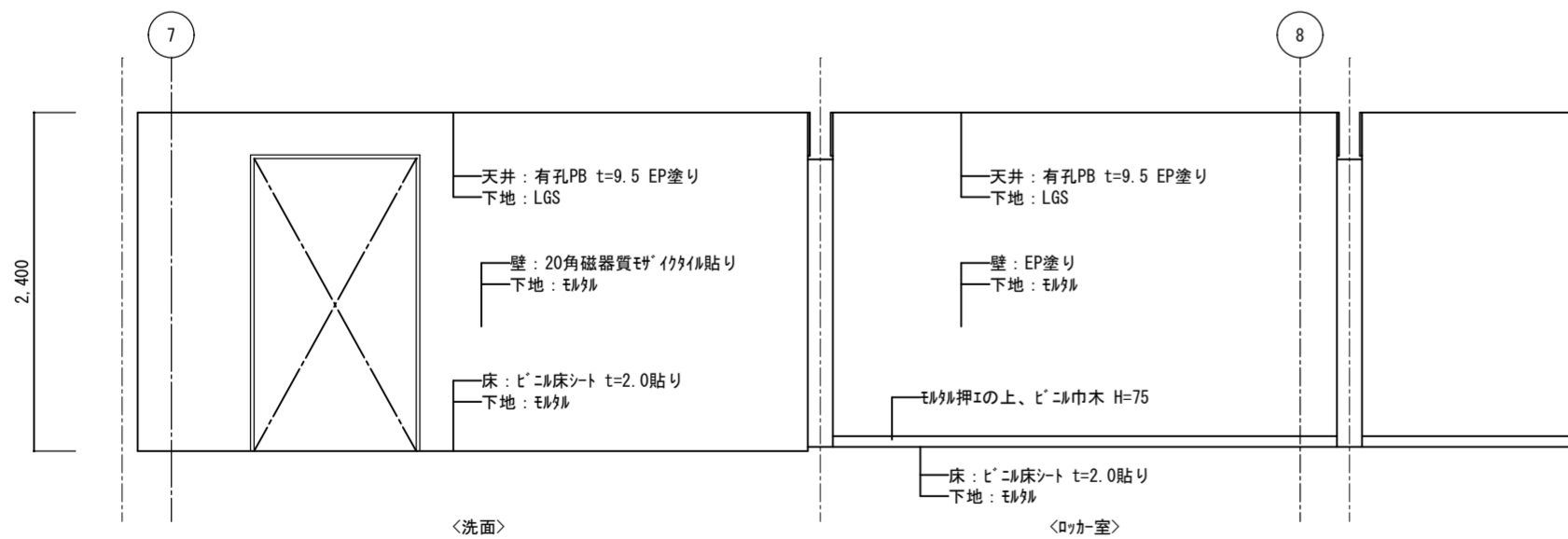
B



BF 待合ホール D

BF 廊下(1) 多機能便所前 C

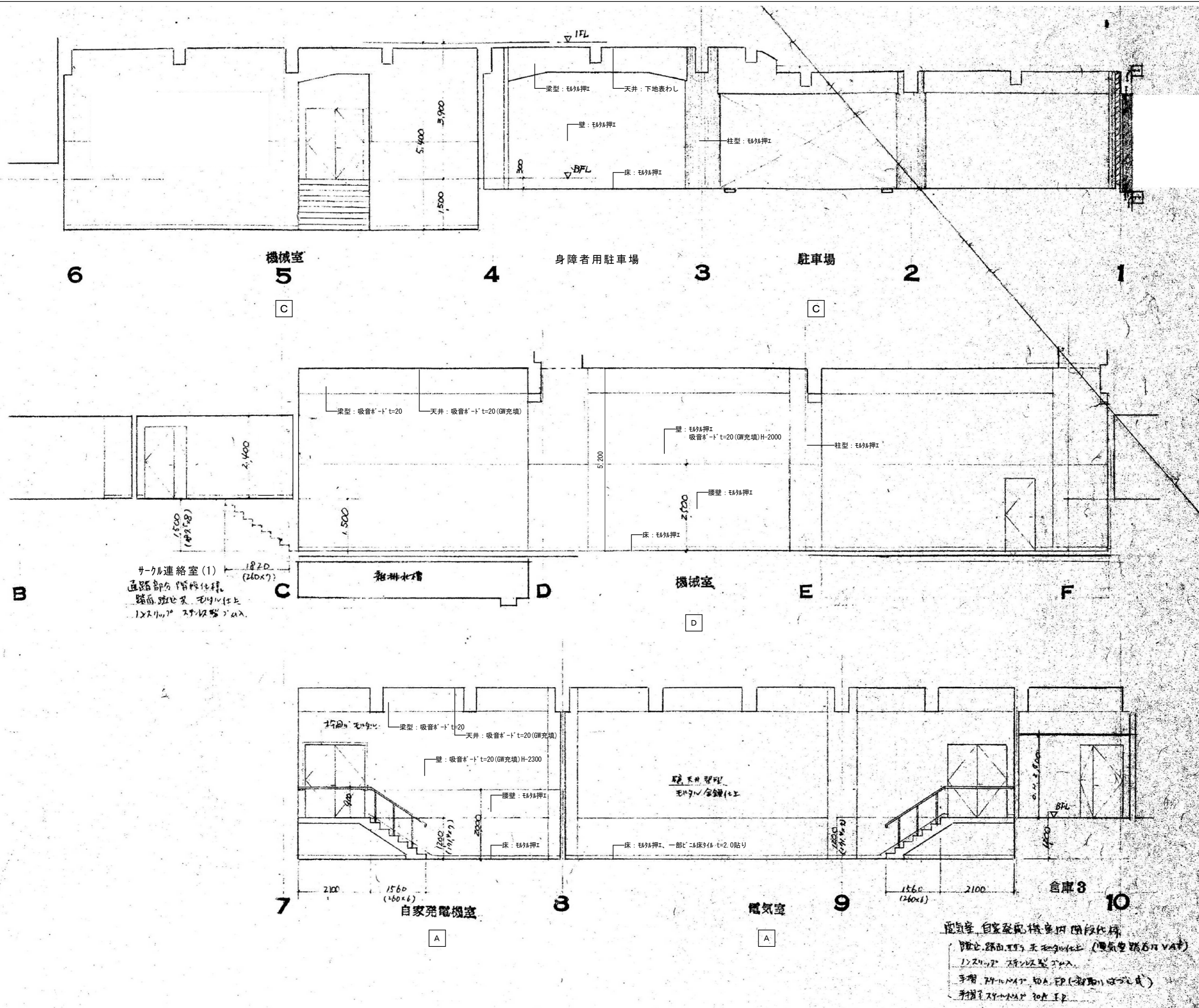
BF 通路 A



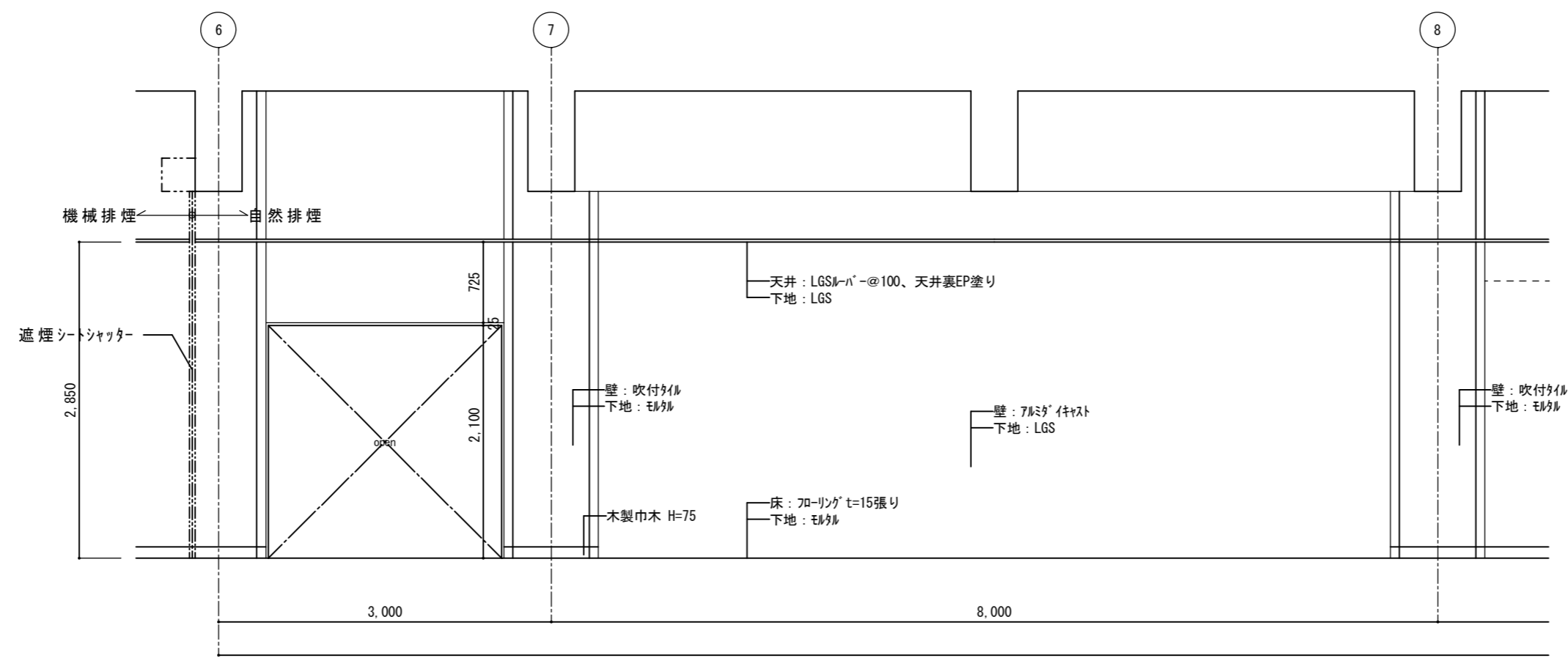
BF 男子洗面、ロッカ- A

サ-クル連絡室(1) A

徳島県土整備部営繕課	●工事名	R3 営繕 青少年センター 徳・徳島 解体工事 (1)	●図面番号	B-069	有限会社 佐藤建築企画設計 徳島市幸町1丁目43番地 TEL (088) 625-1759 管理建築士 板東 毅 1級建築士登録 333704号
	●図面名	地階展開図 (3)	●縮尺	1/50	

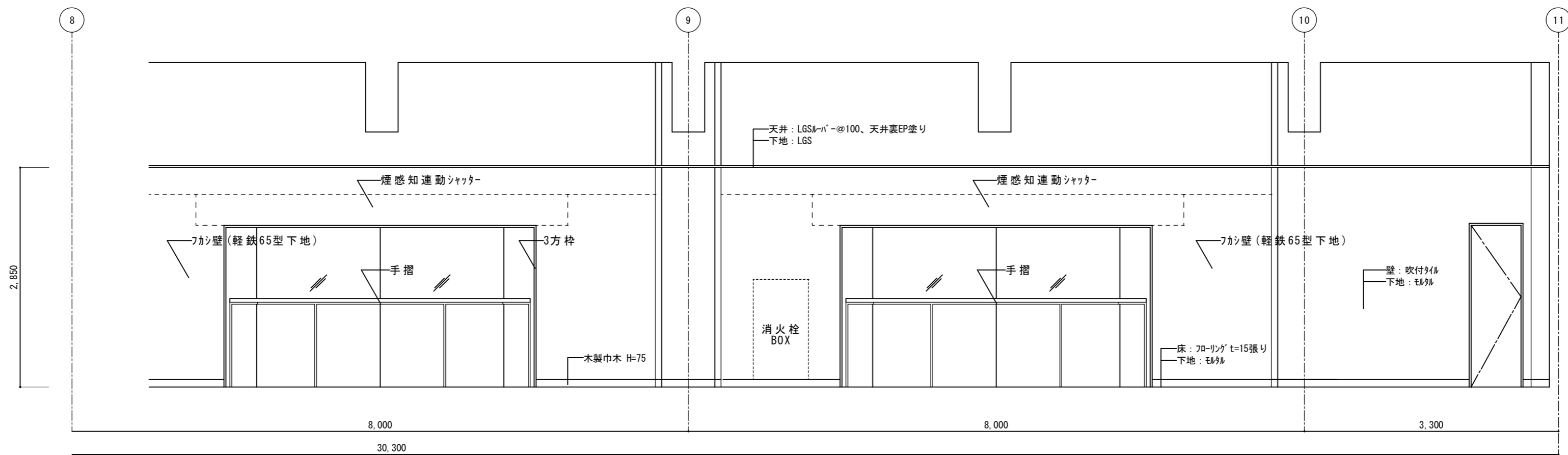


徳島県土整備部営繕課	●工事名	R3営繕 青少年センター 徳・徳島 解体工事(1)	●図面番号	B-070	有限会社 佐藤建築企画設計 徳島市幸町1丁目43番地 TEL (088) 625-1759 管理建築士 板東 毅 1級建築士登録 333704号
	●図面名	地階展開図(4)	●縮尺	NON	



県民ギャラリー・イントラ観覧

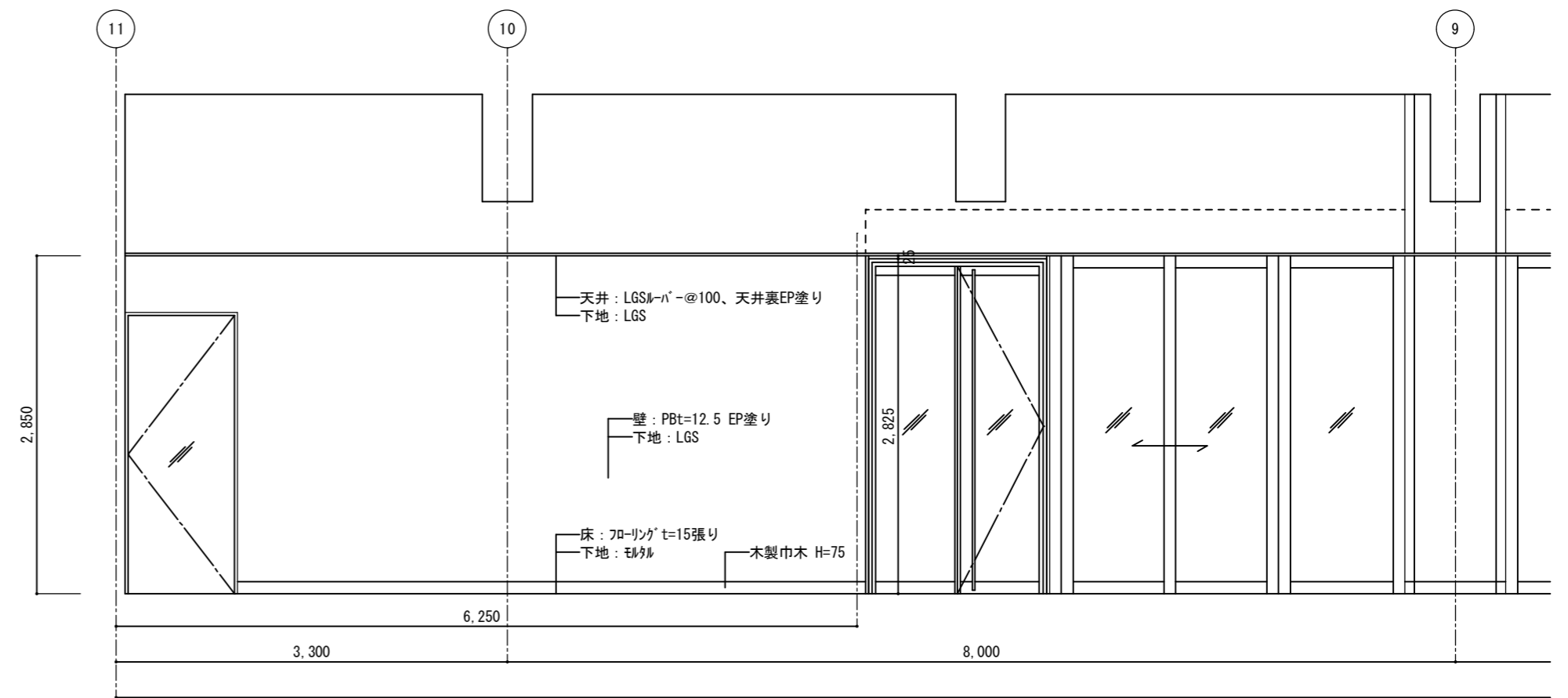
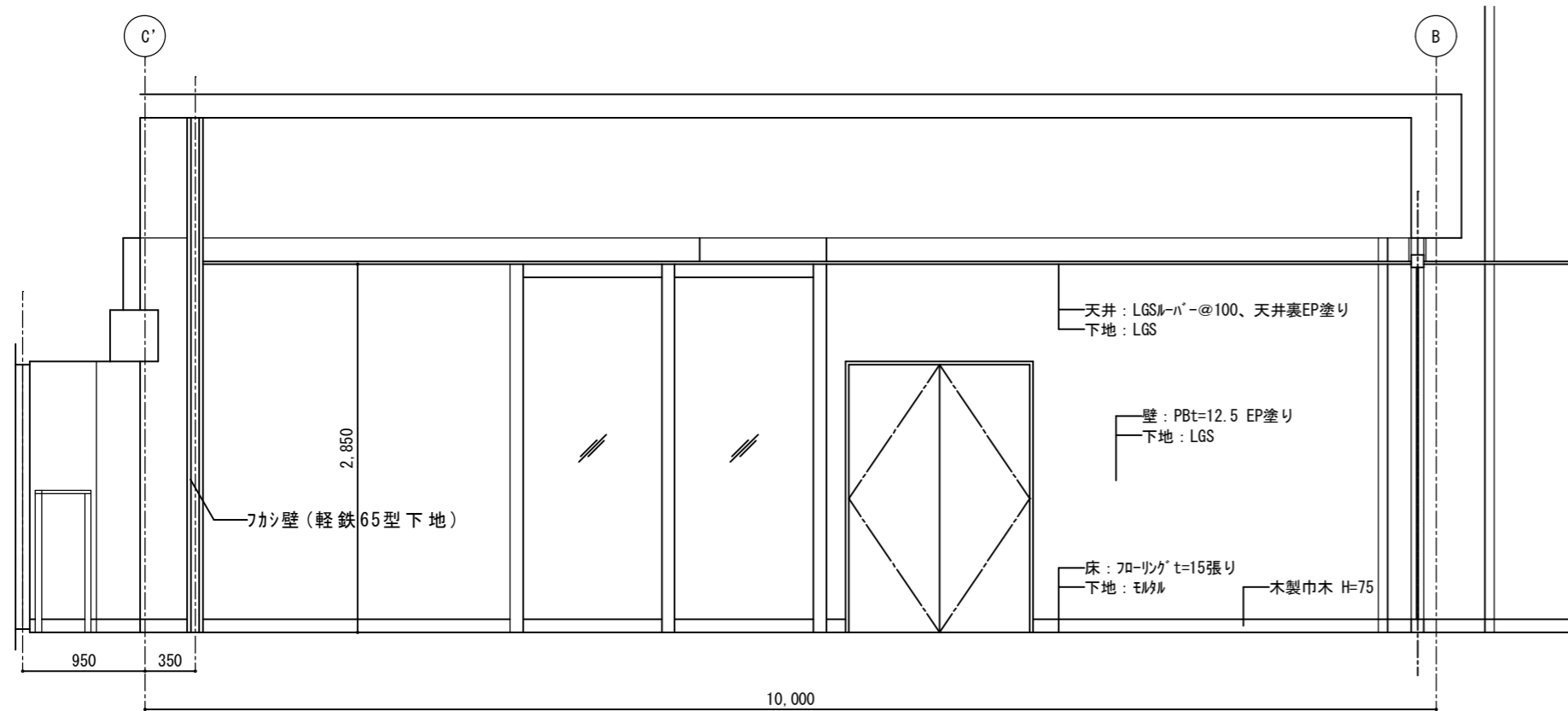
A



県民ギャラリー・イントラ観覧

A

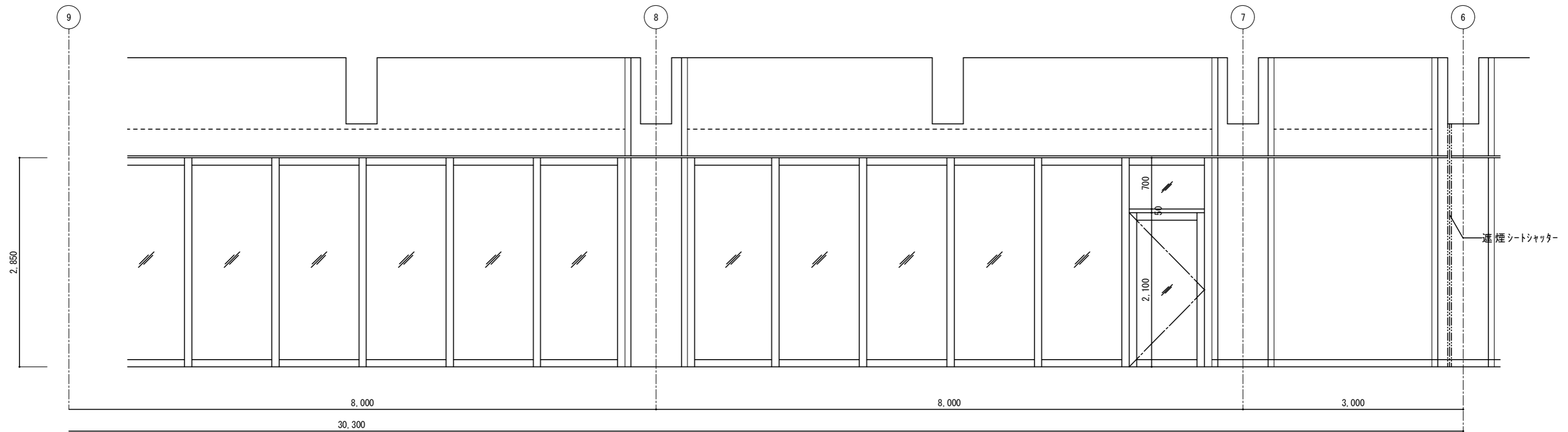
徳島県県土整備部営繕課	●工事名	R3 営繕 青少年センター 徳・徳島 解体工事 (1)	●図面番号	B-071	有限会社 佐藤建築企画設計 徳島市幸町1丁目43番地 TEL (088) 625-1759 管理建築士 板東 毅 1級建築士登録 333704号
	●図面名	1階展開図 (1)	●縮尺	1/50	



県民ギャラリー・インテア観覧

B

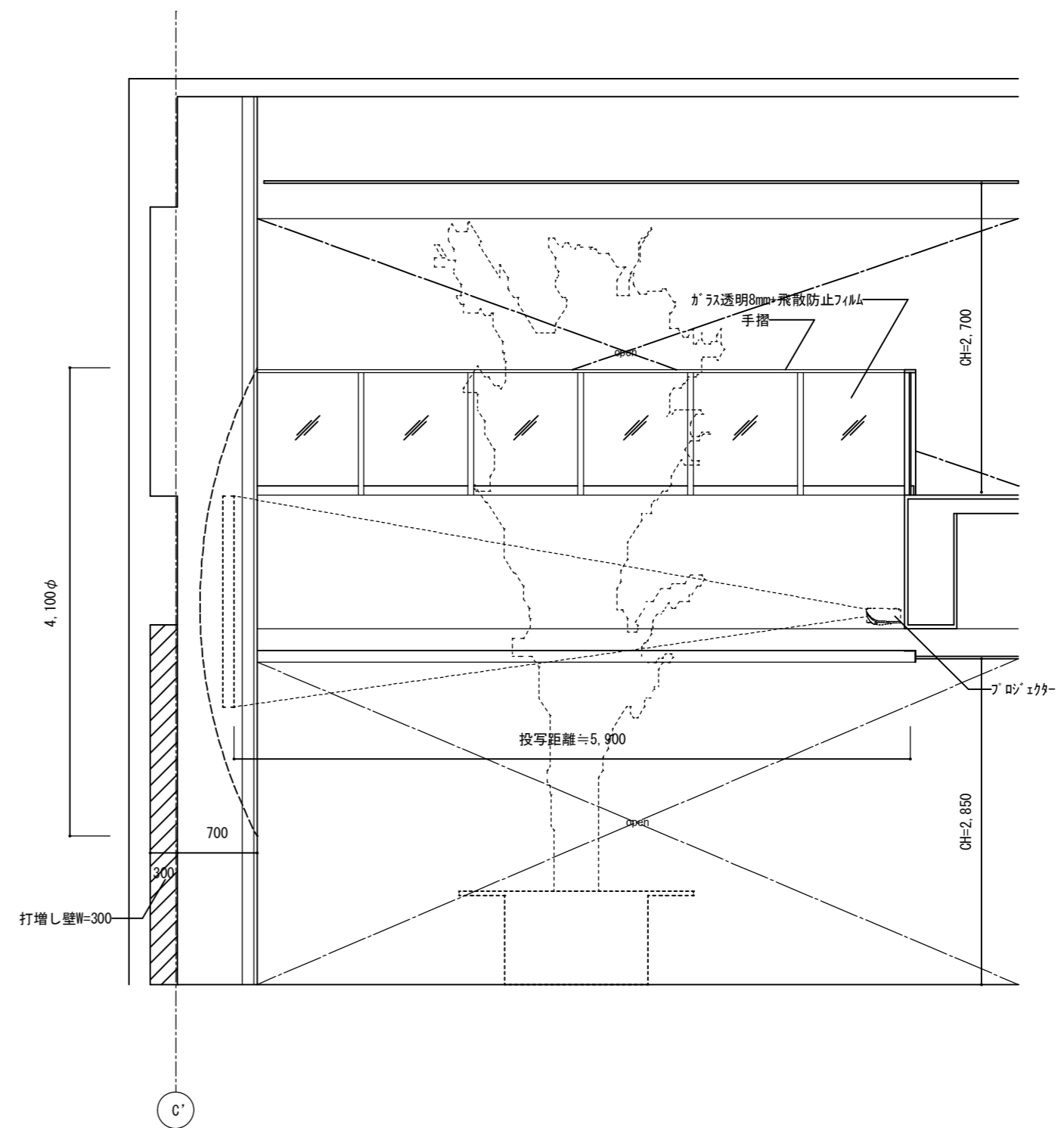
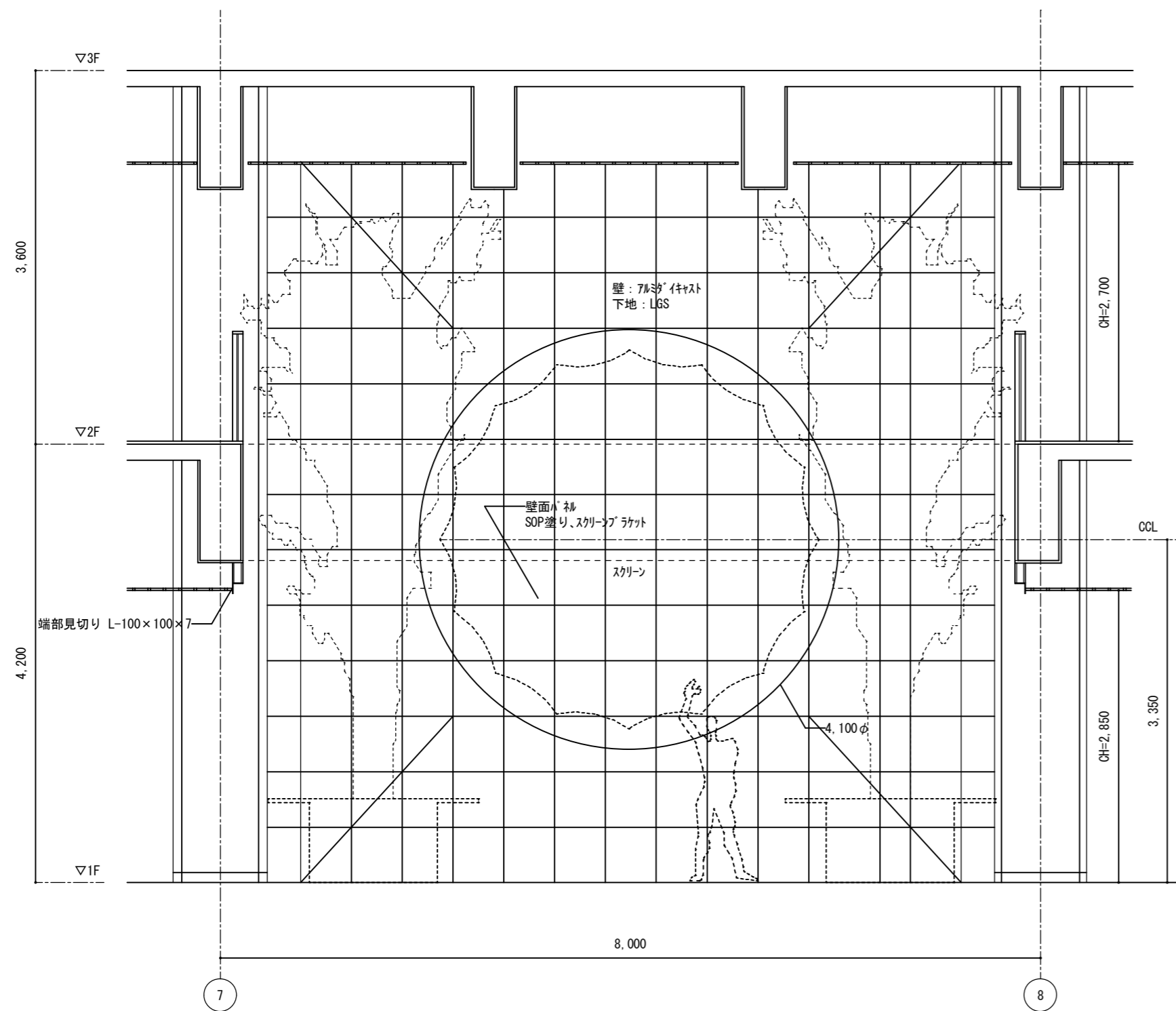
C



県民ギャラリー・インテア観覧

C

徳島県県土整備部営繕課	●工事名	R3 営繕 青少年センター 徳・徳島 解体工事 (1)	●図面番号	B-072	有限会社 佐藤建築企画設計 徳島市幸町1丁目43番地 TEL (088) 625-1759 管理建築士 板東 毅 1級建築士登録 333704号
	●図面名	1階展開図 (2)	●縮尺	1/50	

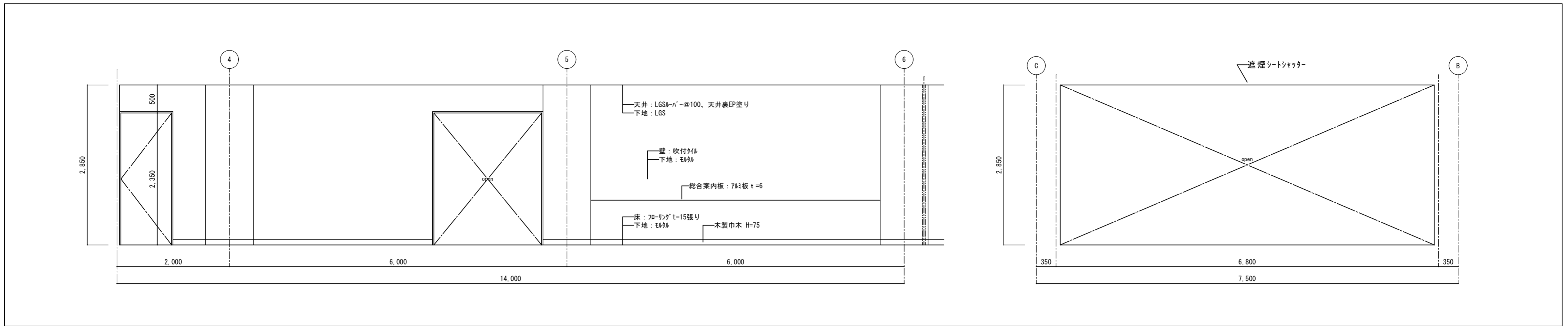


県民ギャラリー・インド7観覧

A

B

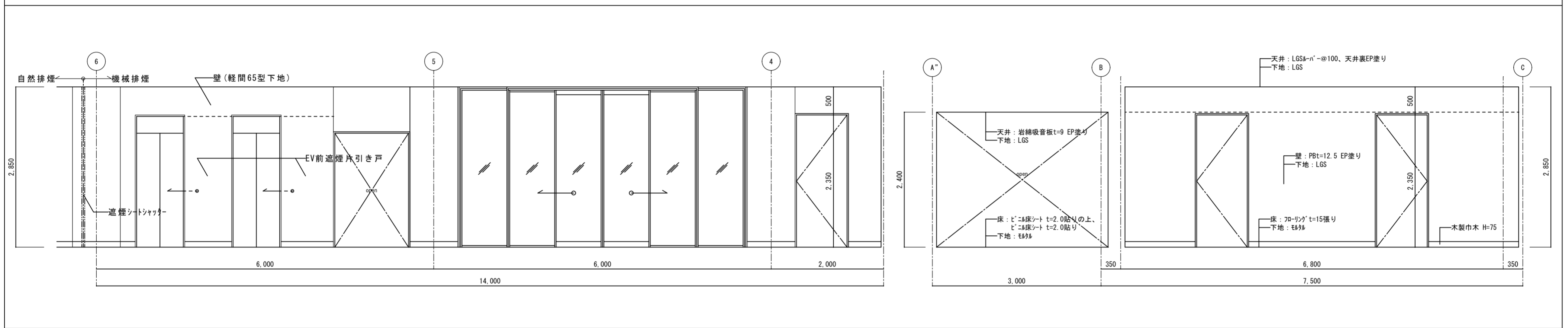
徳島県県土整備部営繕課	●工事名 R3営繕 青少年センター 徳・徳島 解体工事(1)	●図面番号 B-073	有限会社 佐藤建築企画設計 徳島市幸町1丁目43番地 TEL (088) 625-1759
	●図面名 1階展開図(3)	●縮尺 1/50, NON	管理建築士 板東 毅 1級建築士登録 333704号



ホール・エントランスホール

A

B

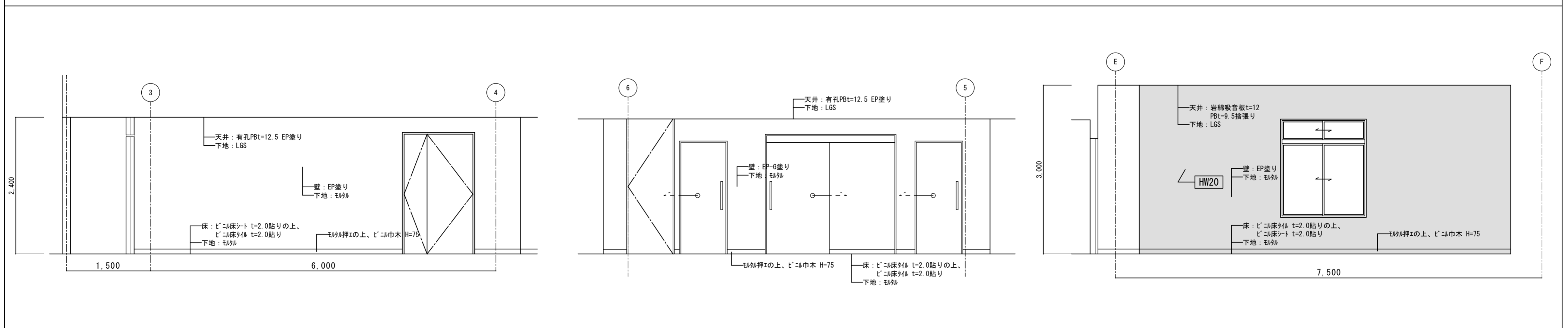


ホール・エントランスホール

C

ホール・エントランスホール・図書コーナー

D



廊下 (2)

A

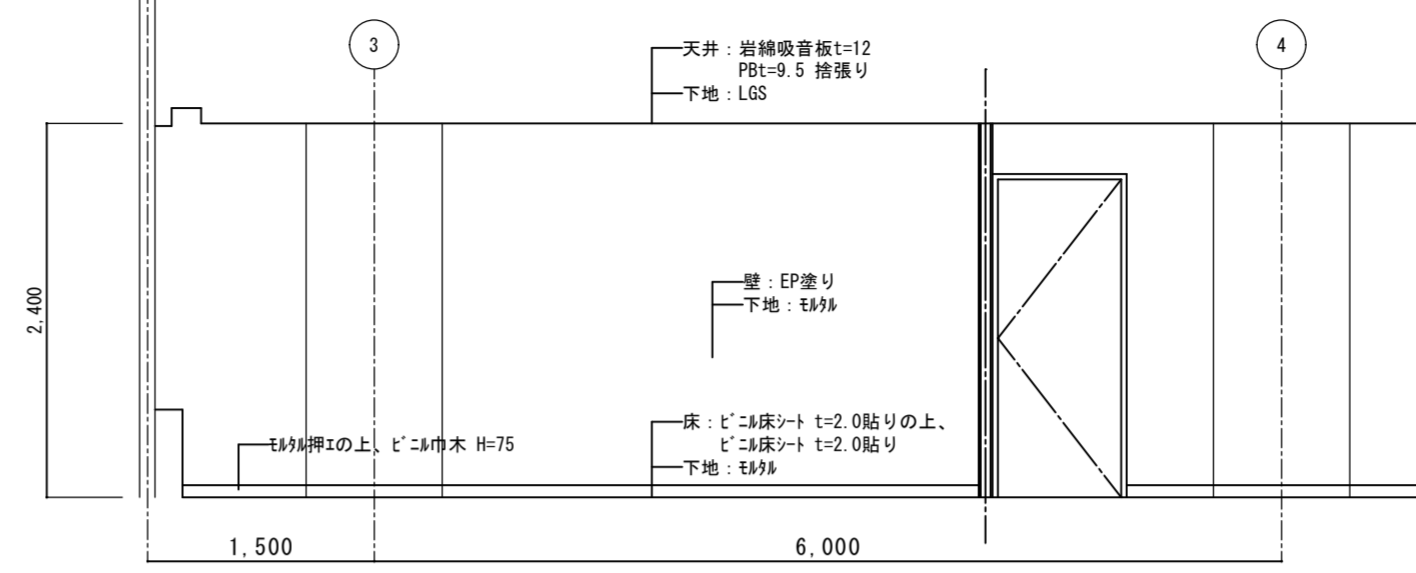
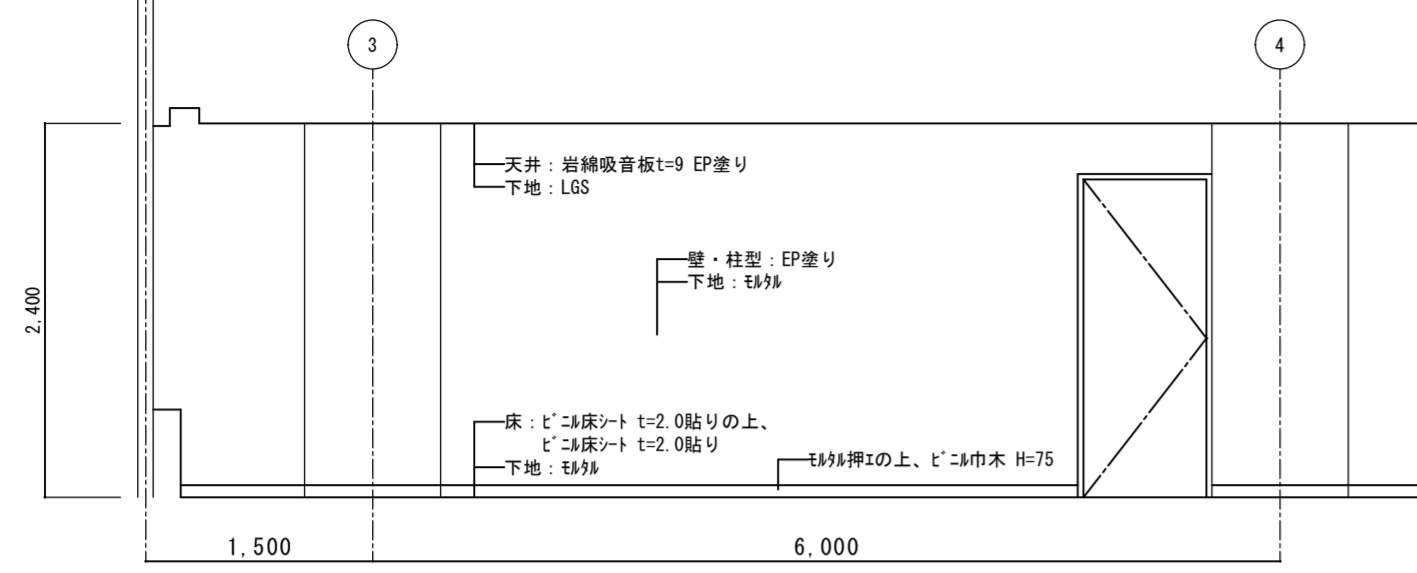
1・2F共通 便所前廊下

C

青团連室

D

徳島県土整備部営繕課	●工事名	R3 営繕 青少年センター 徳・徳島 解体工事 (1)	●図面番号	B-074	有限会社 佐藤建築企画設計 徳島市幸町1丁目4-3番地 TEL (088) 625-1759 管理建築士 板東 毅 1級建築士登録 333704号
	●図面名	1階展開図 (4)	●縮尺	1/50	

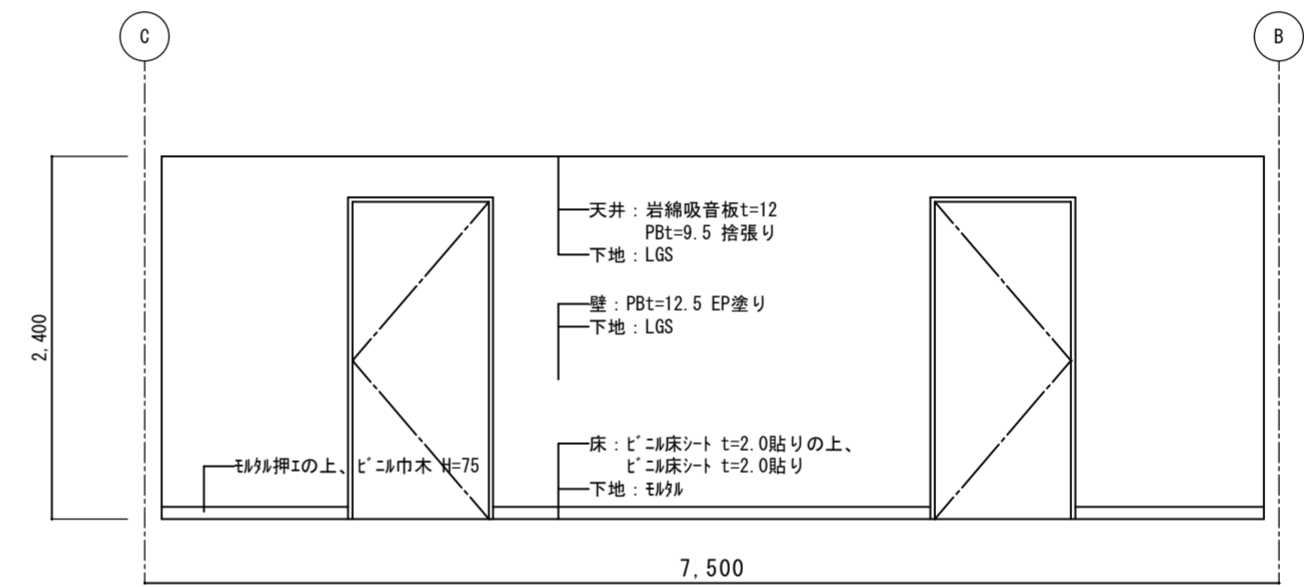
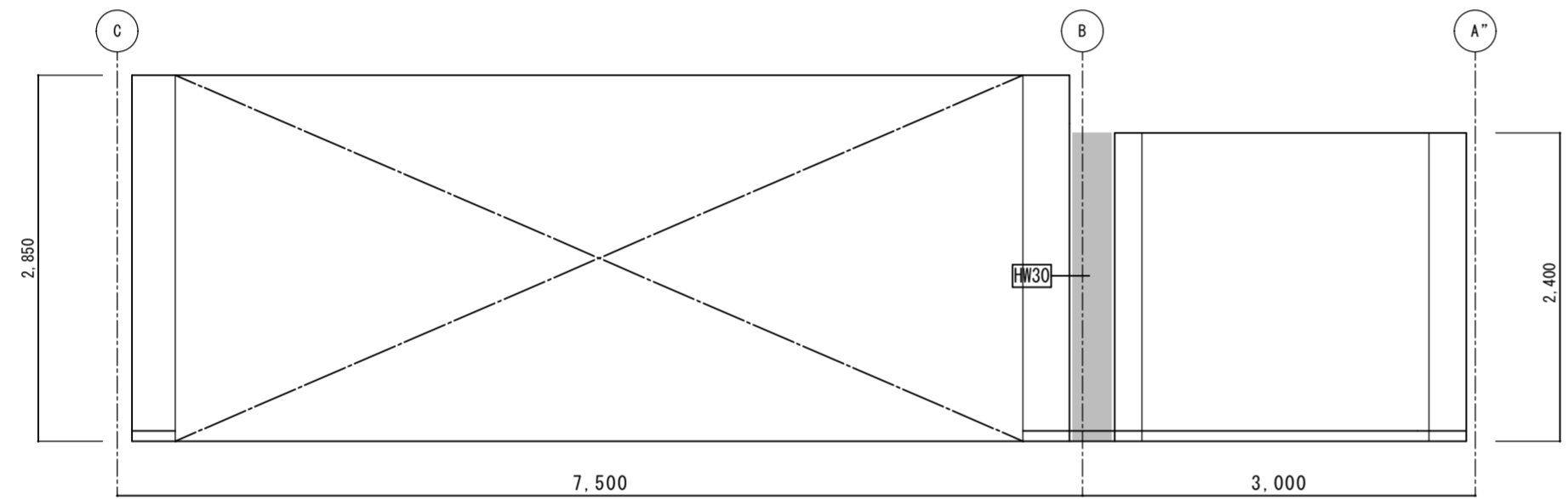


図書コーナー

A

県直営事業用事務スペース

A

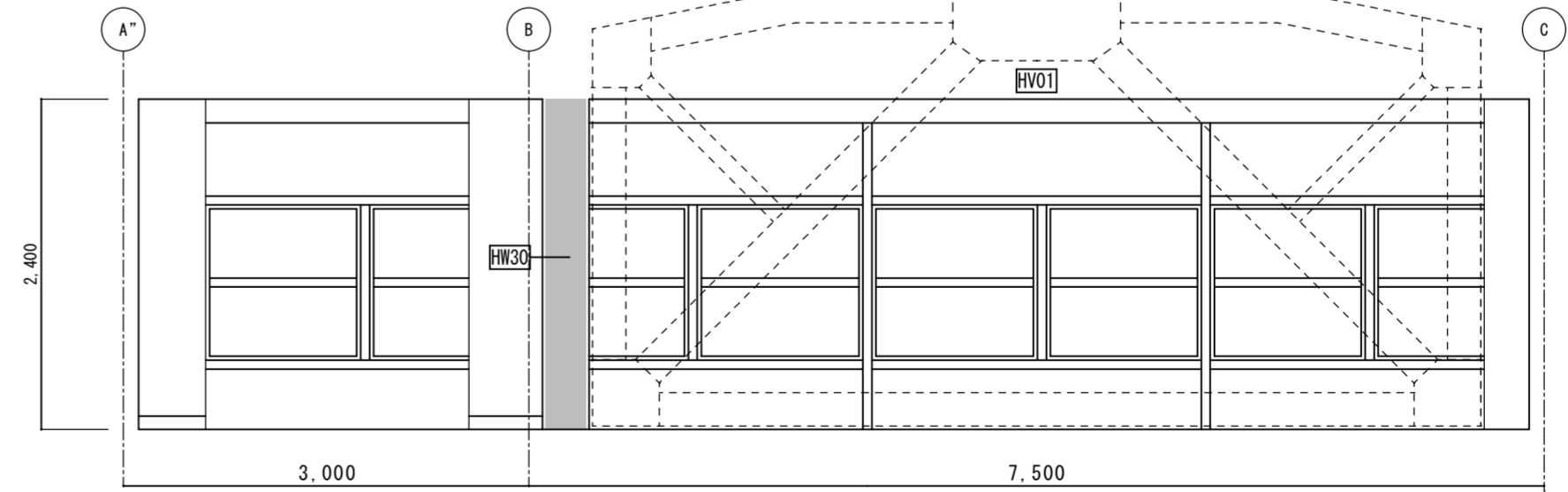
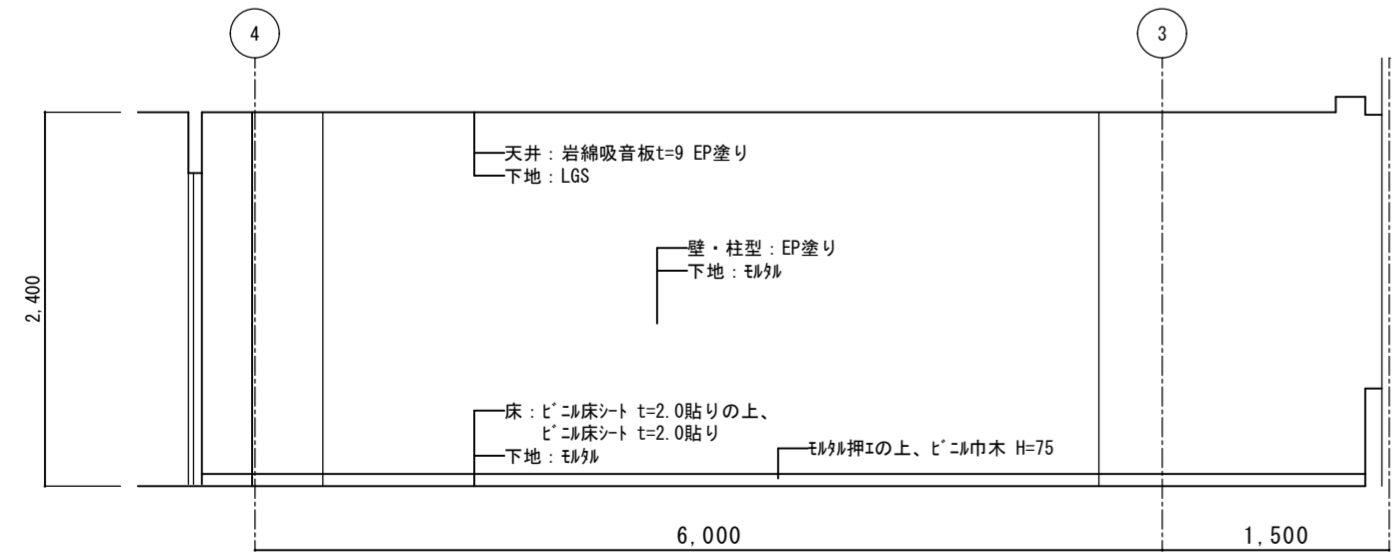


エントランスホール・図書コーナー

B

県直営事業用事務スペース

B



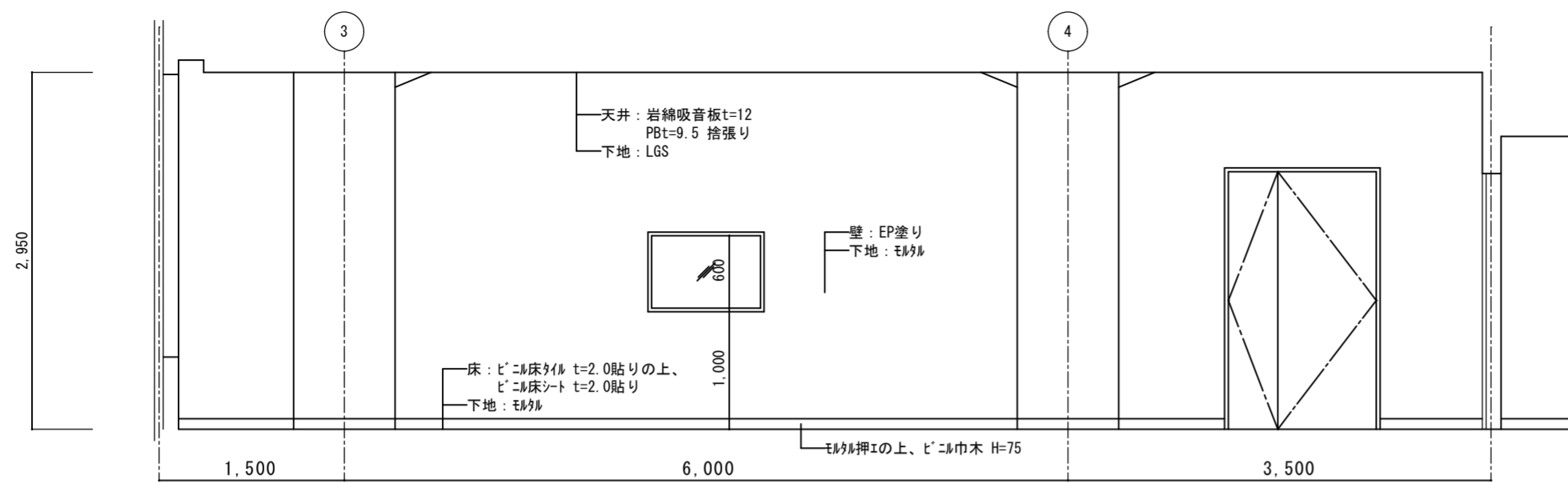
図書コーナー

C

県直営事務・図書コーナー

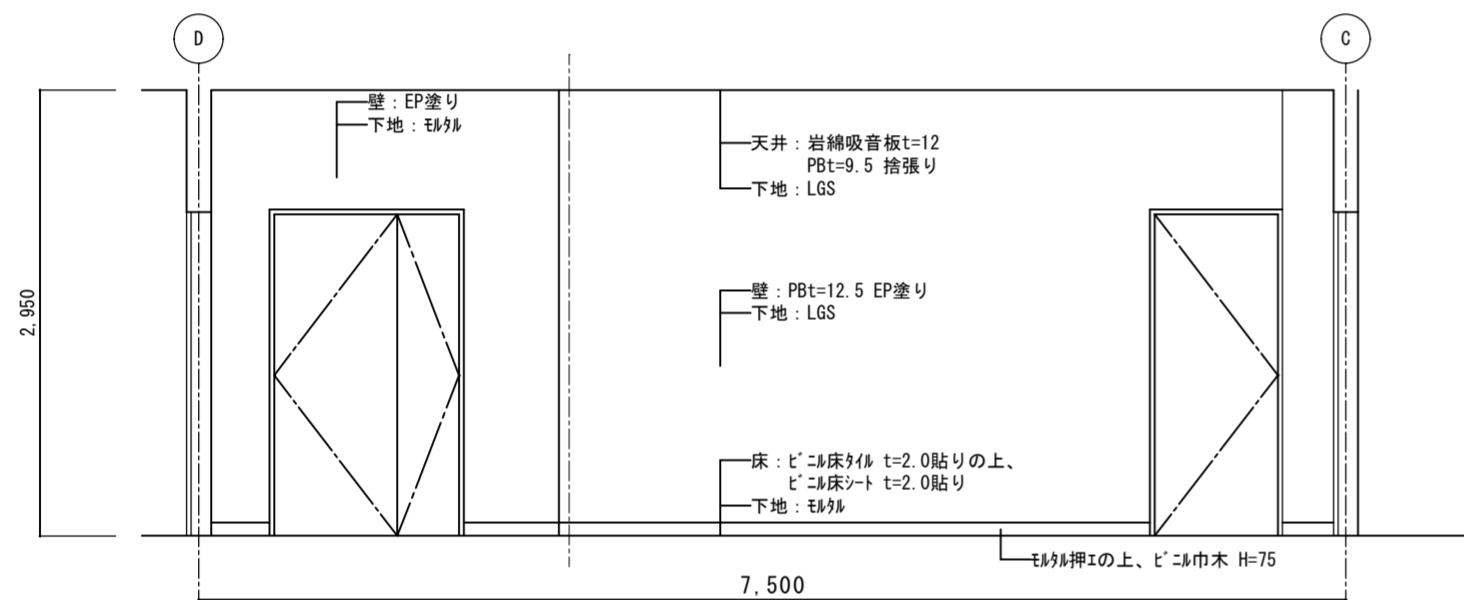
D

徳島県県土整備部営繕課	●工事名	R3 営繕 青少年センター 徳・徳島 解体工事 (1)	●図面番号	B-075	有限会社 佐藤建築企画設計 徳島市幸町1丁目4番地 TEL (088) 625-1759 管理建築士 板東 毅 1級建築士登録 333704号
	●図面名	1階展開図 (5)	●縮尺	1/50	



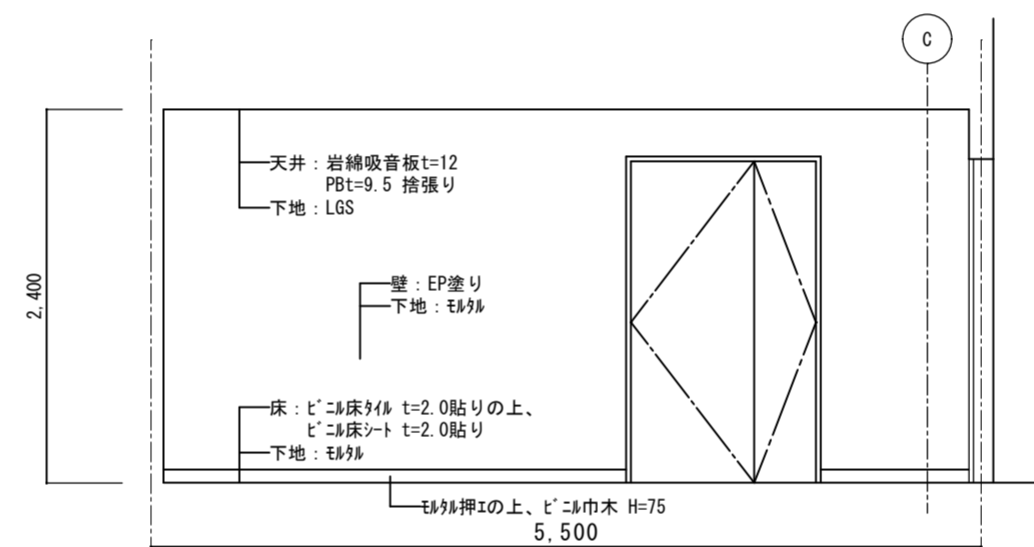
SPC用事務スペース

A



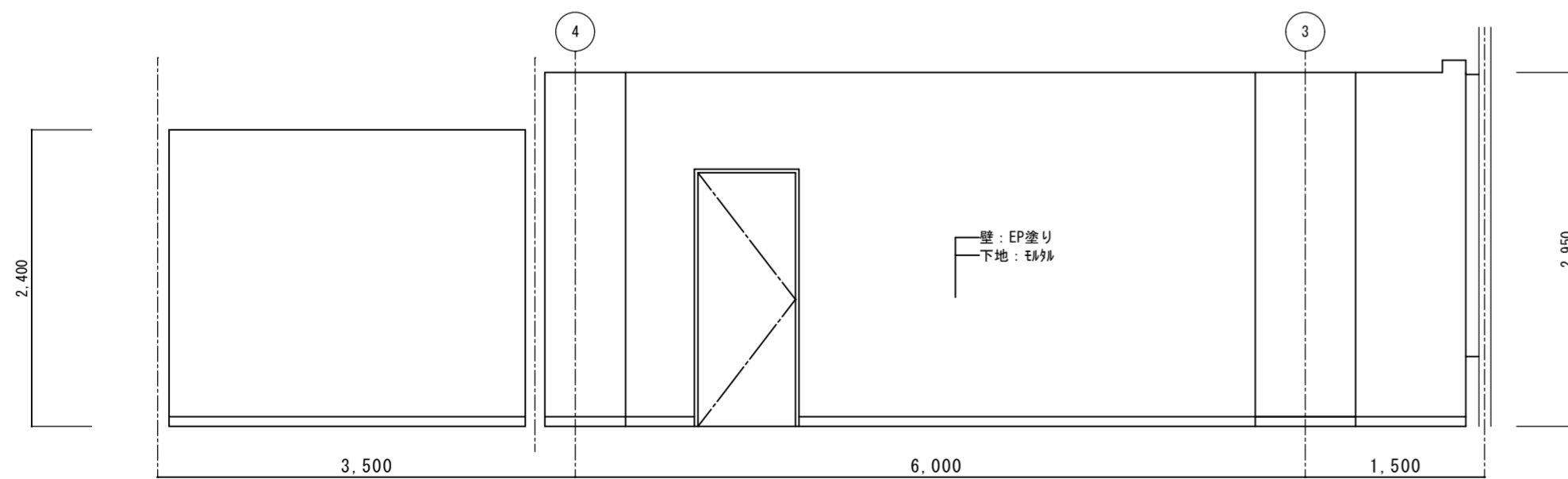
SPC用事務スペース

B



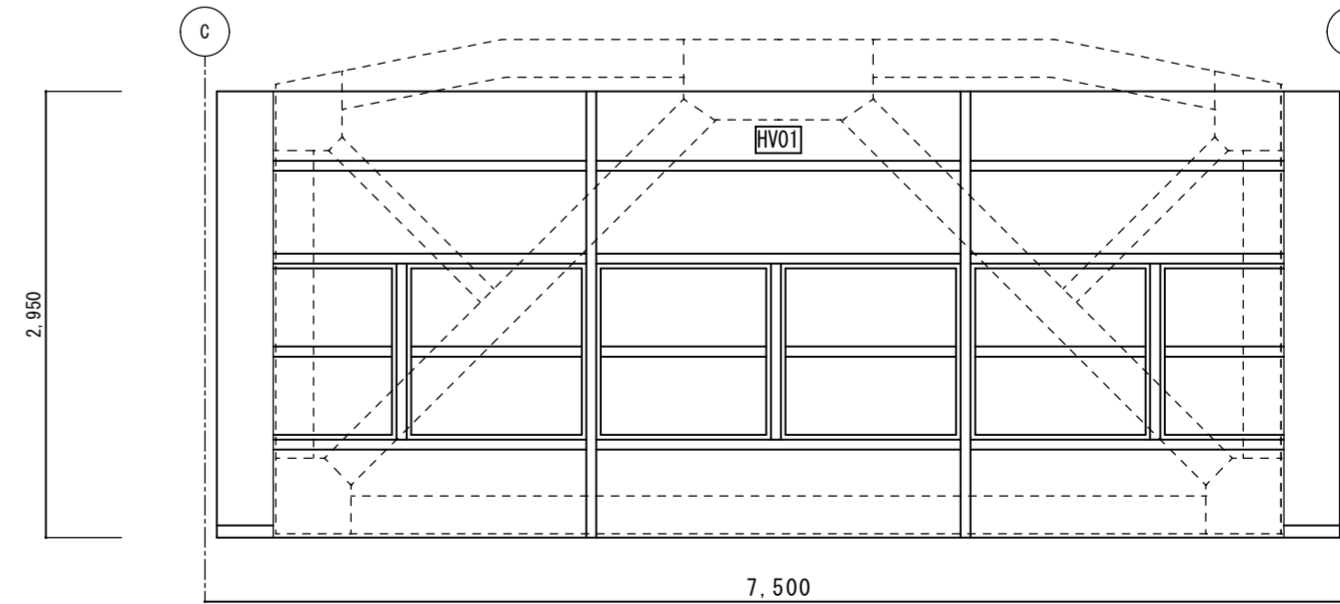
応接室

B



応接室・SPC用事務スペース

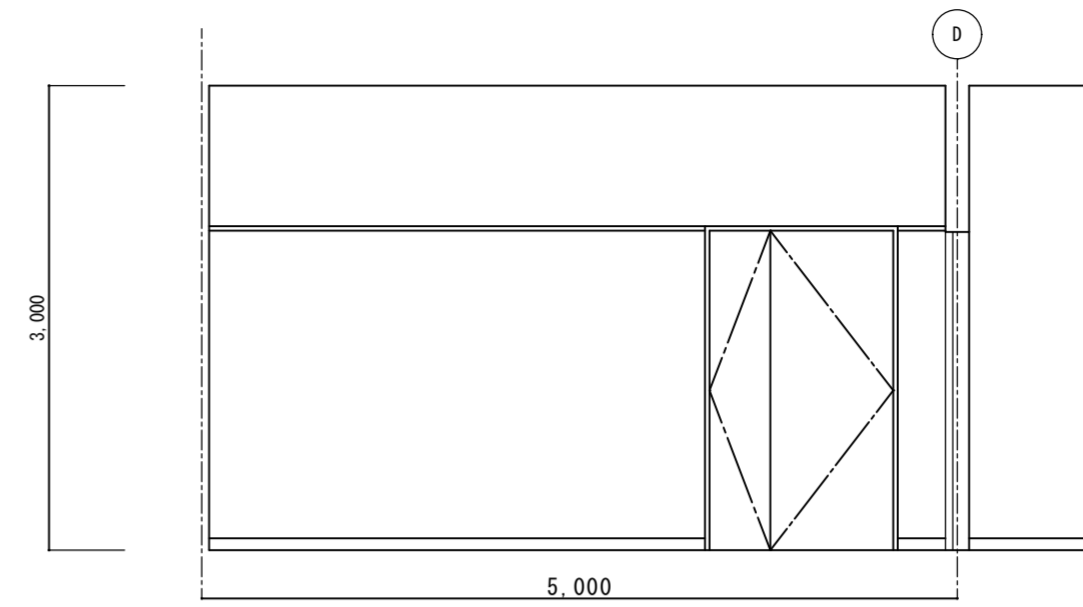
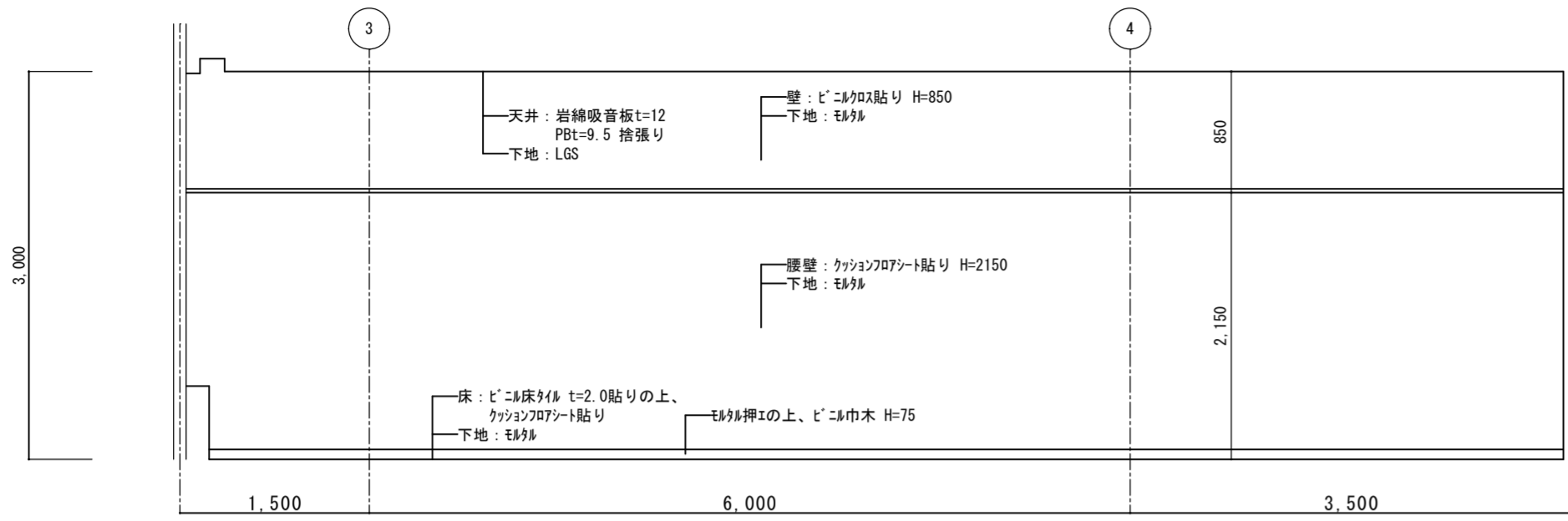
C



SPC用事務スペース

D

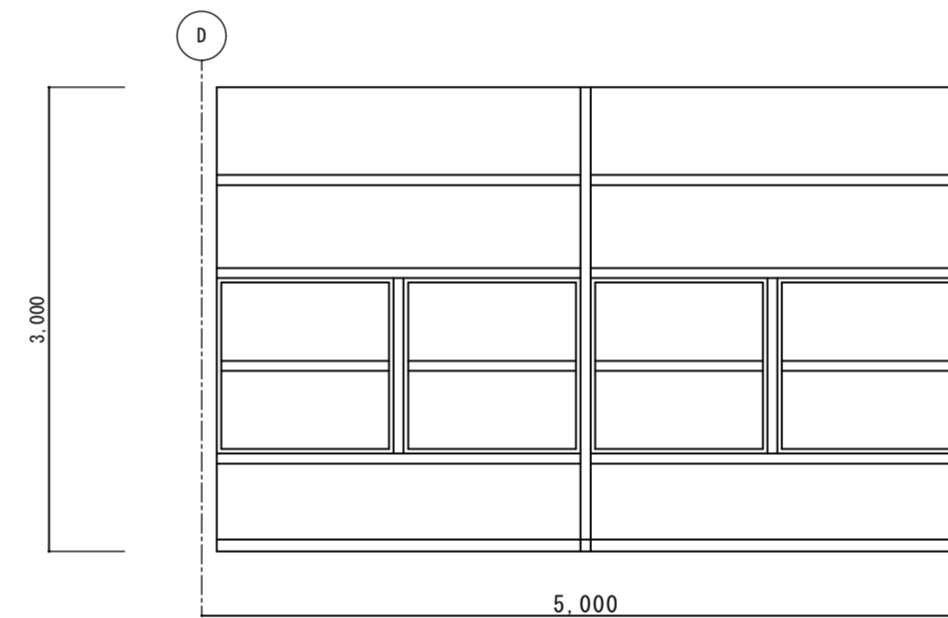
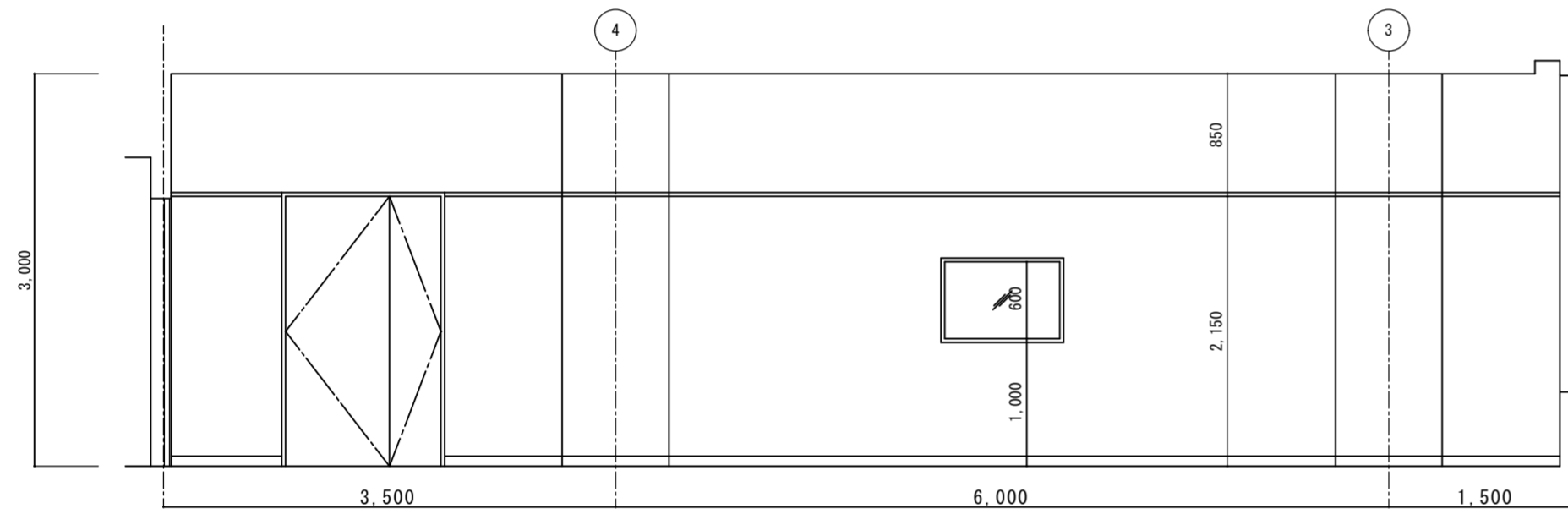
徳島県土整備部営繕課	●工事名	R3 営繕 青少年センター 徳・徳島 解体工事 (1)	●図面番号	B-076	有限会社 佐藤建築企画設計 徳島市幸町1丁目43番地 TEL (088) 625-1759 管理建築士 板東 毅 1級建築士登録 333704号
	●図面名	1階展開図 (6)	●縮尺	1/50	



キッズコーナー

A

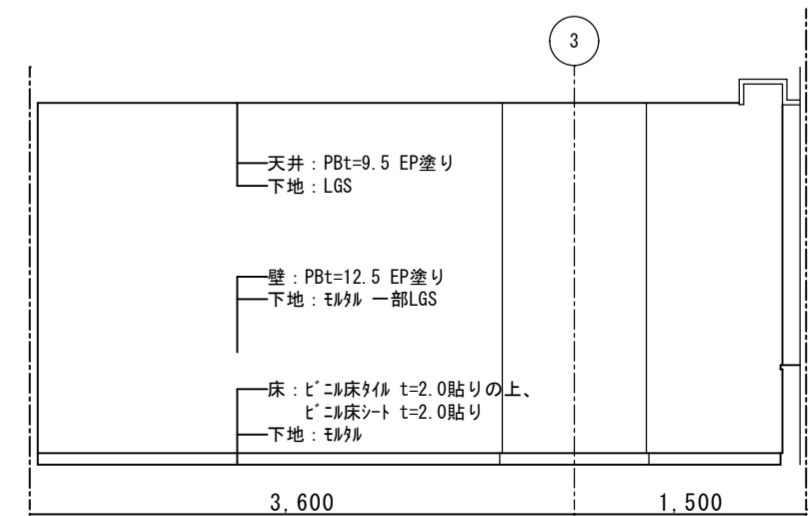
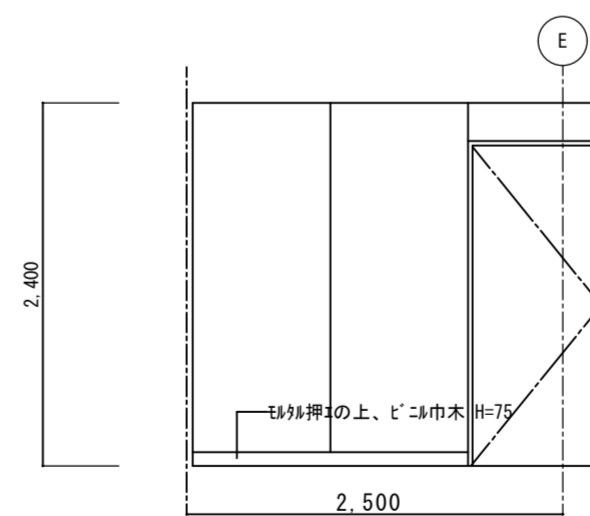
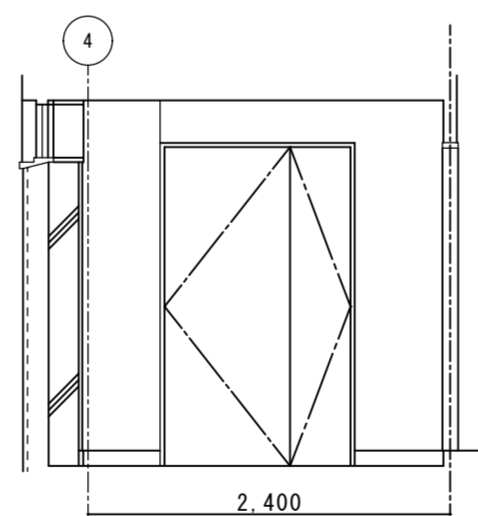
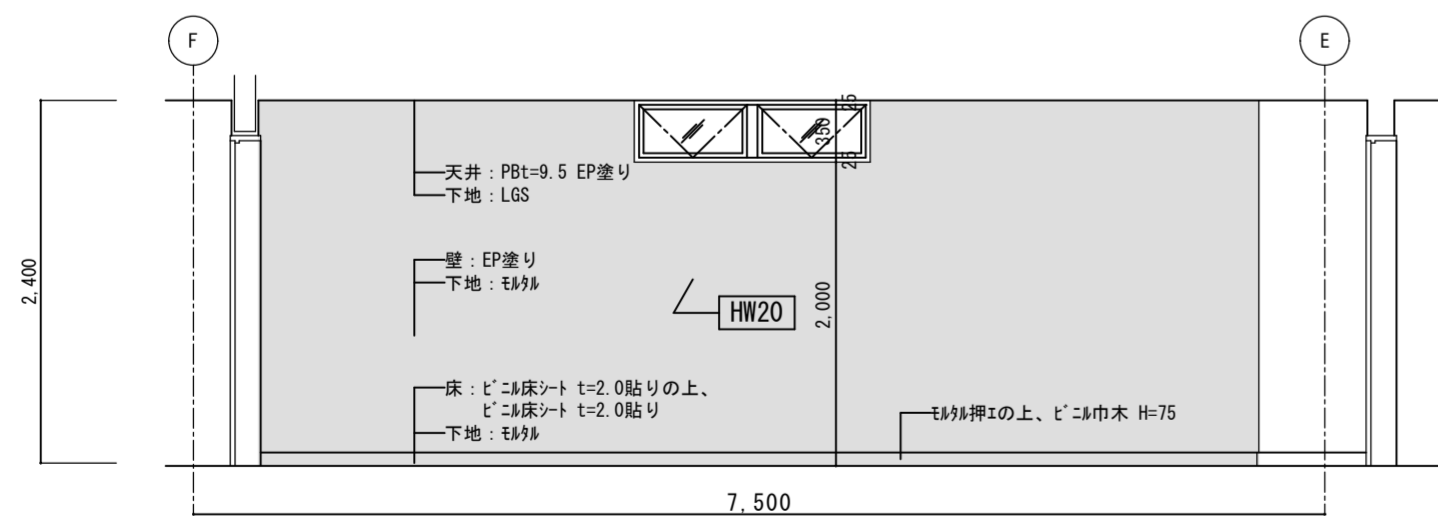
B



キッズコーナー

C

D



前室

B

C

警備室

B

C

徳島県県土整備部営繕課

●工事名 R3営繕 青少年センター 徳・徳島
解体工事 (1)

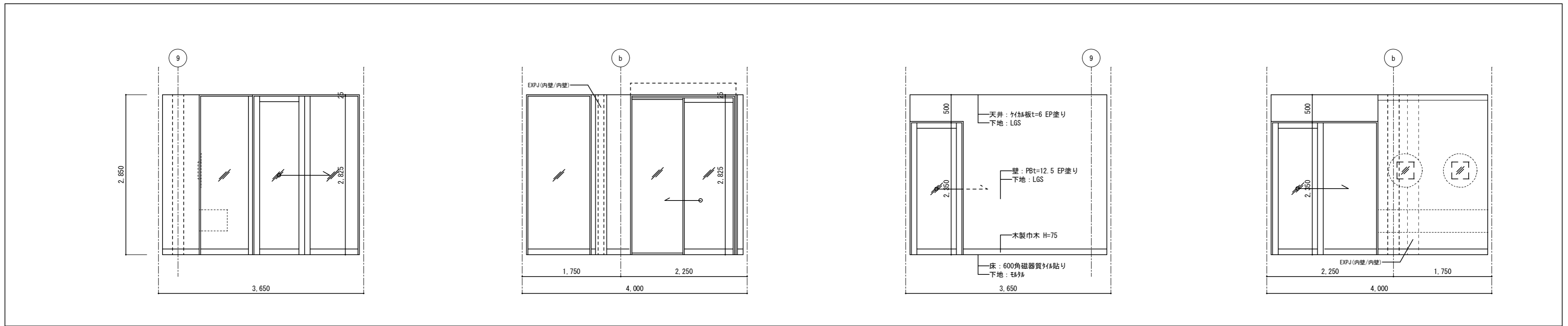
●図面番号 B-077

有限会社 佐藤建築企画設計
徳島市幸町1丁目43番地 TEL (088) 625-1759

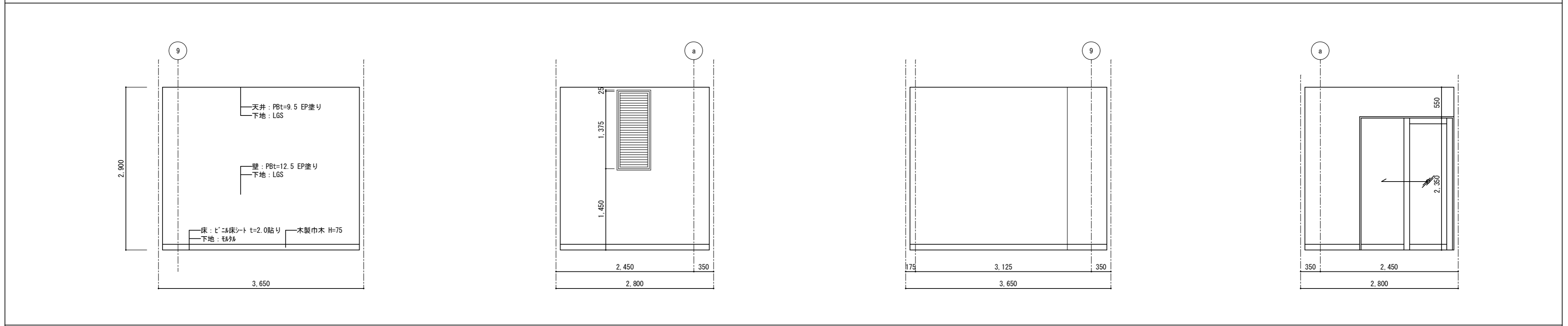
●図面名 1階展開図 (7)

●縮尺 1/50

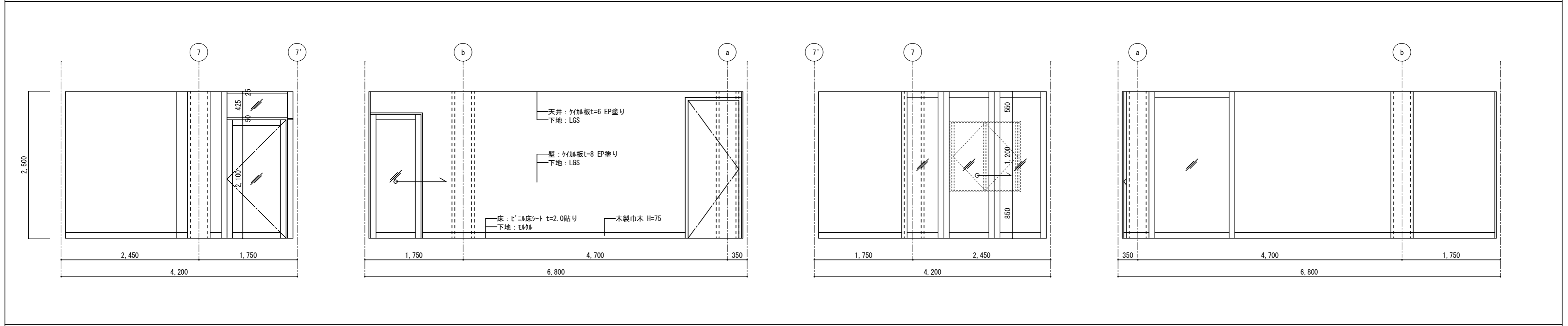
管理建築士 板東 毅
1級建築士登録 333704号



ホール A B C D

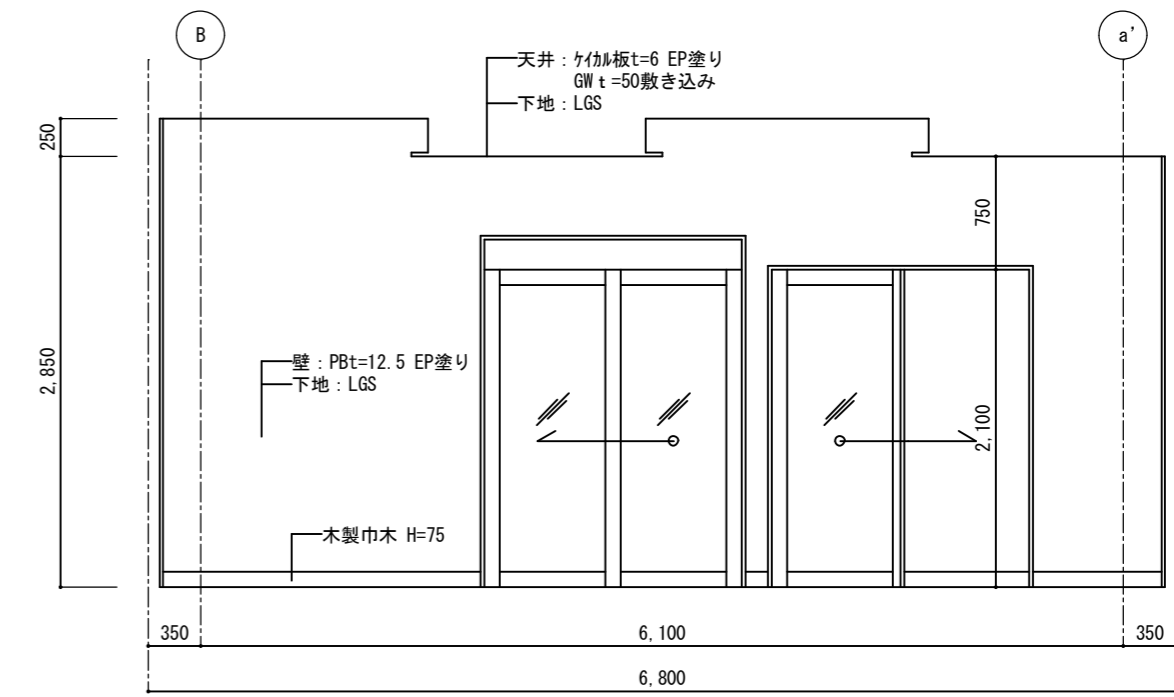
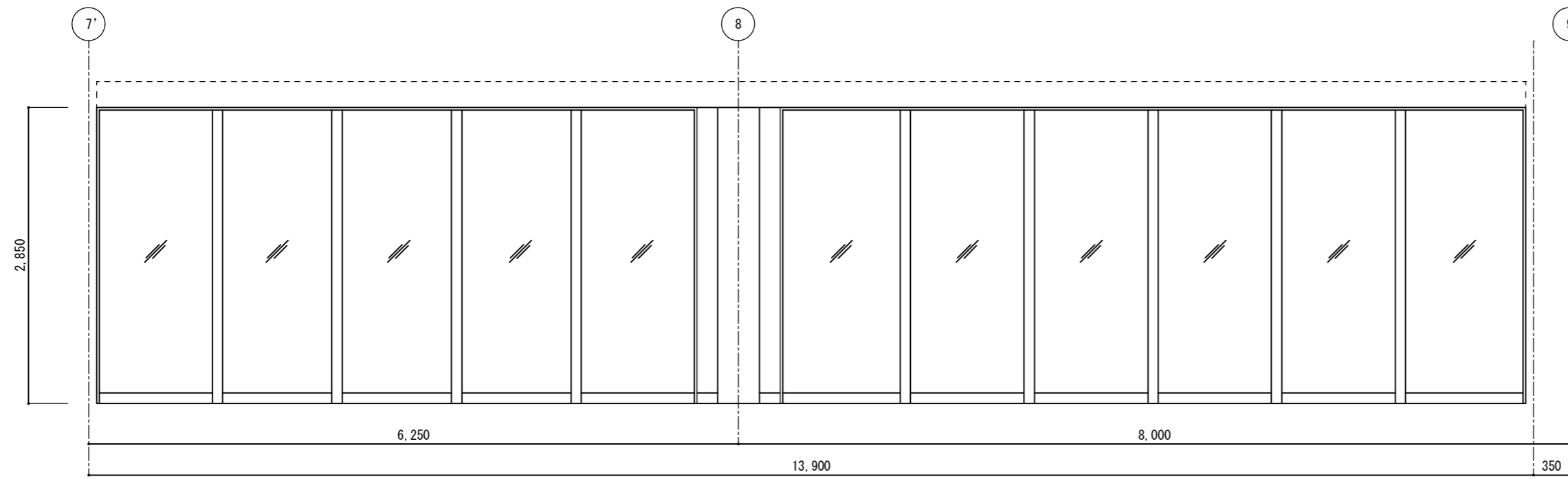


更衣室 A B C D



厨房 (トイレ外共) A B C D

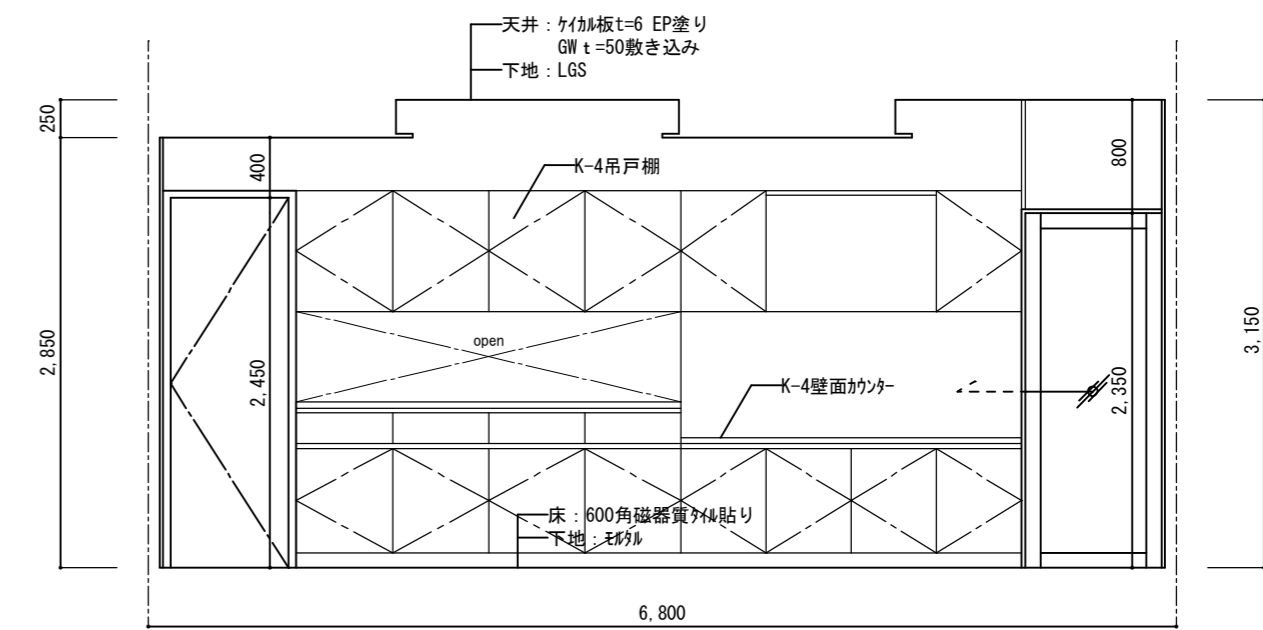
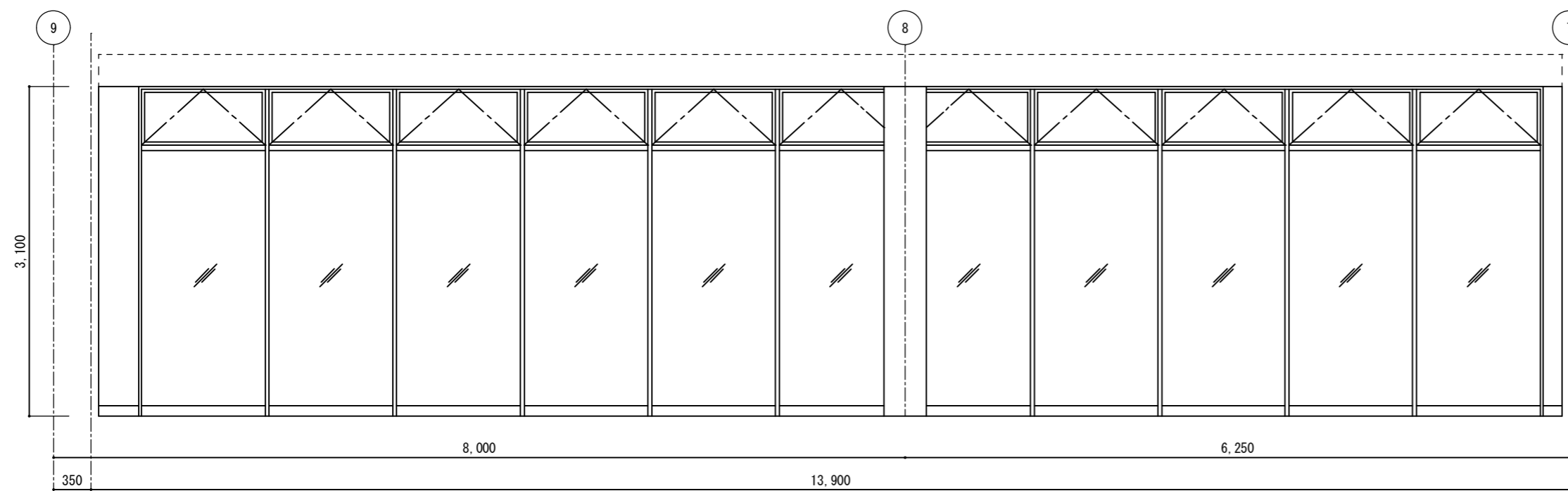
徳島県土整備部営繕課	●工事名	R3 営繕 青少年センター 徳・徳島 解体工事 (1)	●図面番号	B-078	有限会社 佐藤建築企画設計 徳島市幸町1丁目43番地 TEL (088) 625-1759 管理建築士 板東 毅 1級建築士登録 333704号
	●図面名	1階展開図 (8)	●縮尺	1/50	



キッチンスタジオ及びカフェ

A

B

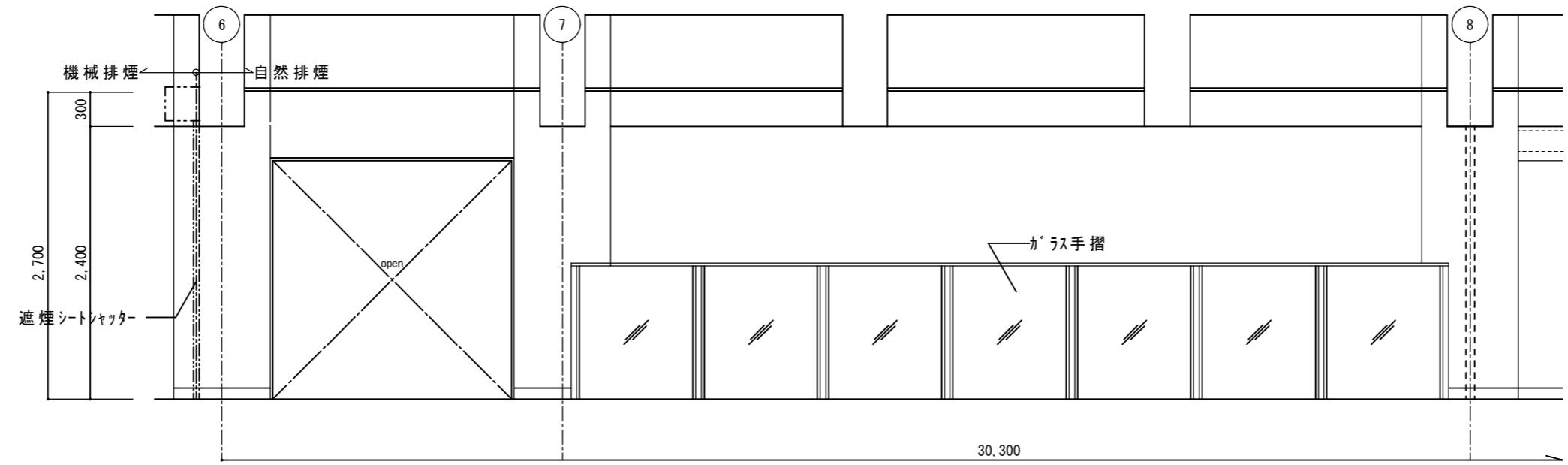


キッチンスタジオ及びカフェ

C

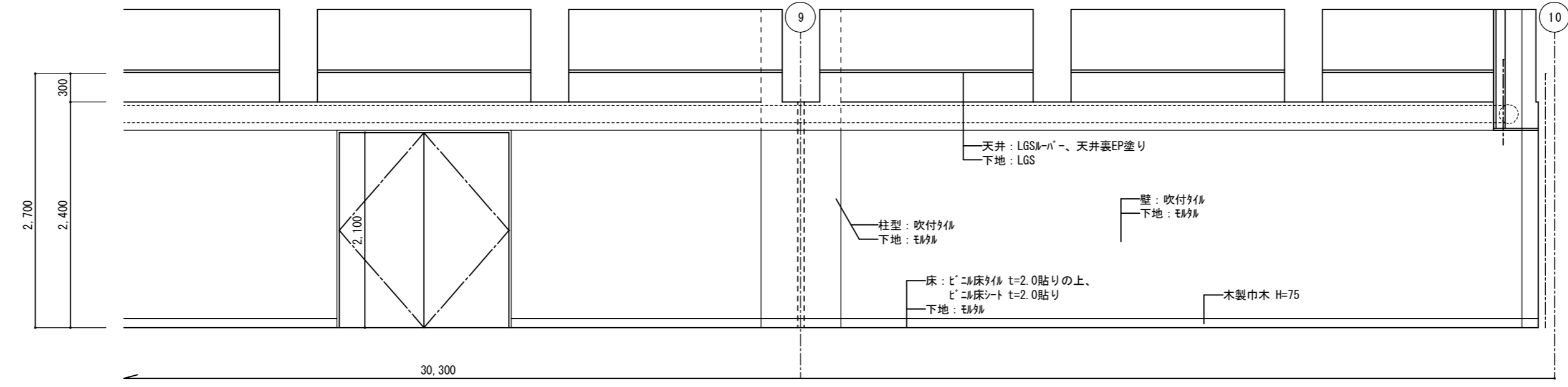
D

	徳島県土整備部営繕課	●工事名 R3 営繕 青少年センター 徳・徳島 解体工事 (1)	●図面番号 B-079	有限会社 佐藤建築企画設計 徳島市幸町1丁目43番地 TEL (088) 625-1759
		●図面名 1階展開図 (9)	●縮尺 1/50	管理建築士 板東 毅 1級建築士登録 333704号



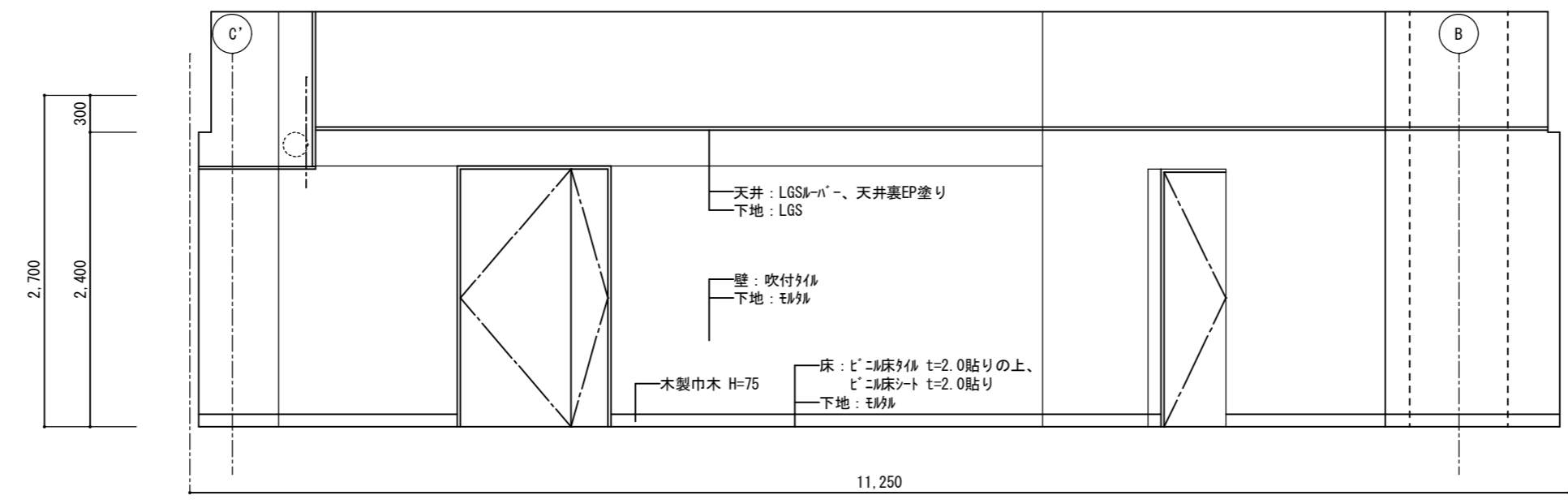
健康トレーニング室

A



健康トレーニング室

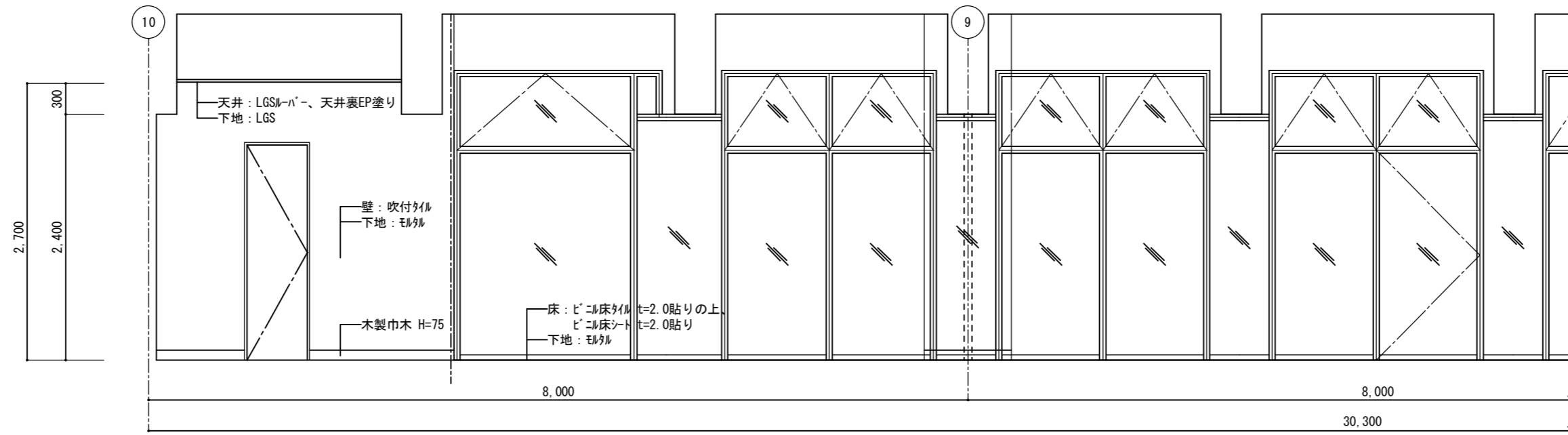
A



健康トレーニング室

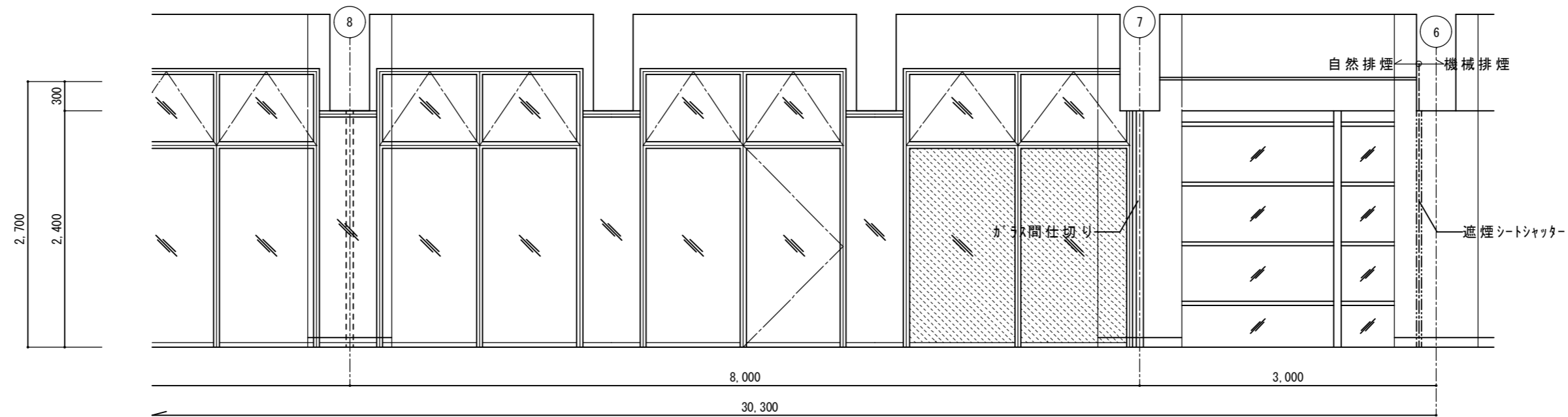
B

徳島県土整備部営繕課	●工事名	R3 営繕 青少年センター 徳・徳島 解体工事 (1)	●図面番号	B-080	有限会社 佐藤建築企画設計 徳島市幸町1丁目43番地 TEL (088) 625-1759 管理建築士 板東 毅 1級建築士登録 333704号
	●図面名	2階展開図 (1)	●縮尺	1/50	



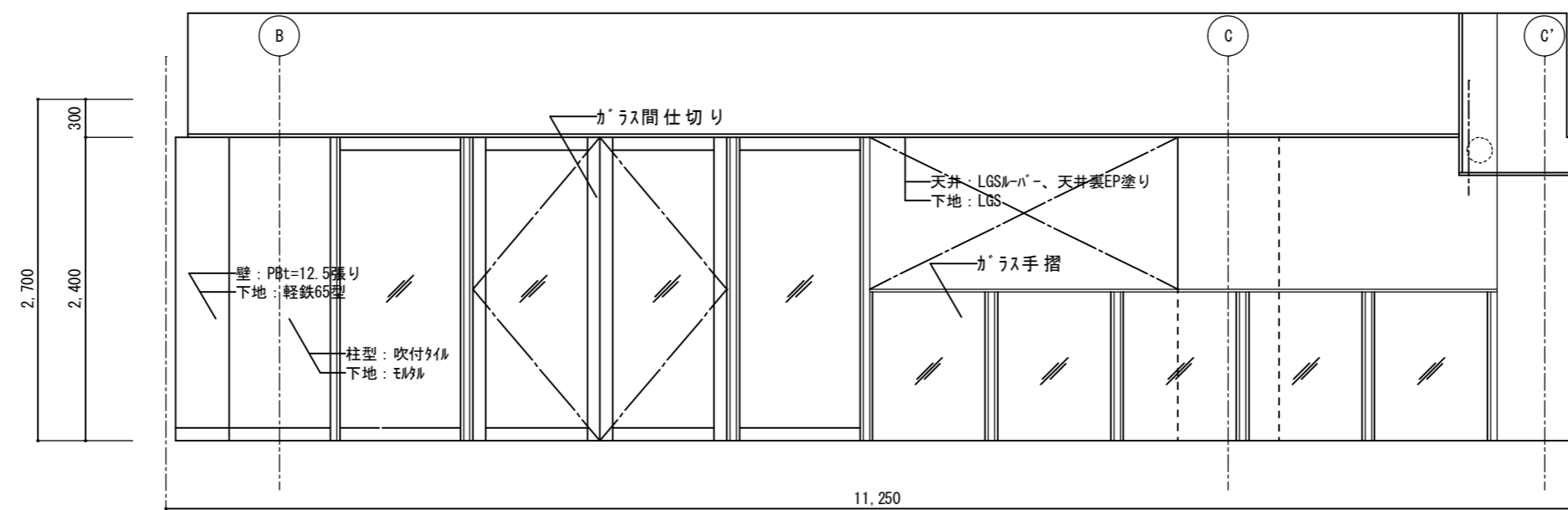
健康トレーニング室

C



健康トレーニング室

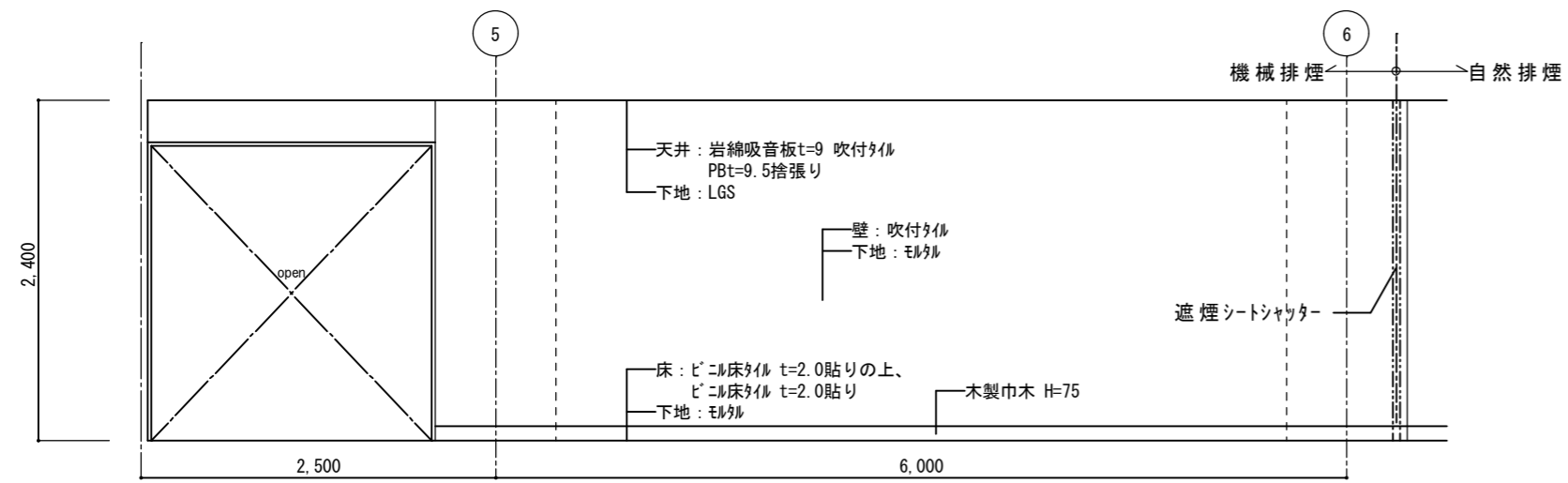
C



健康トレーニング室

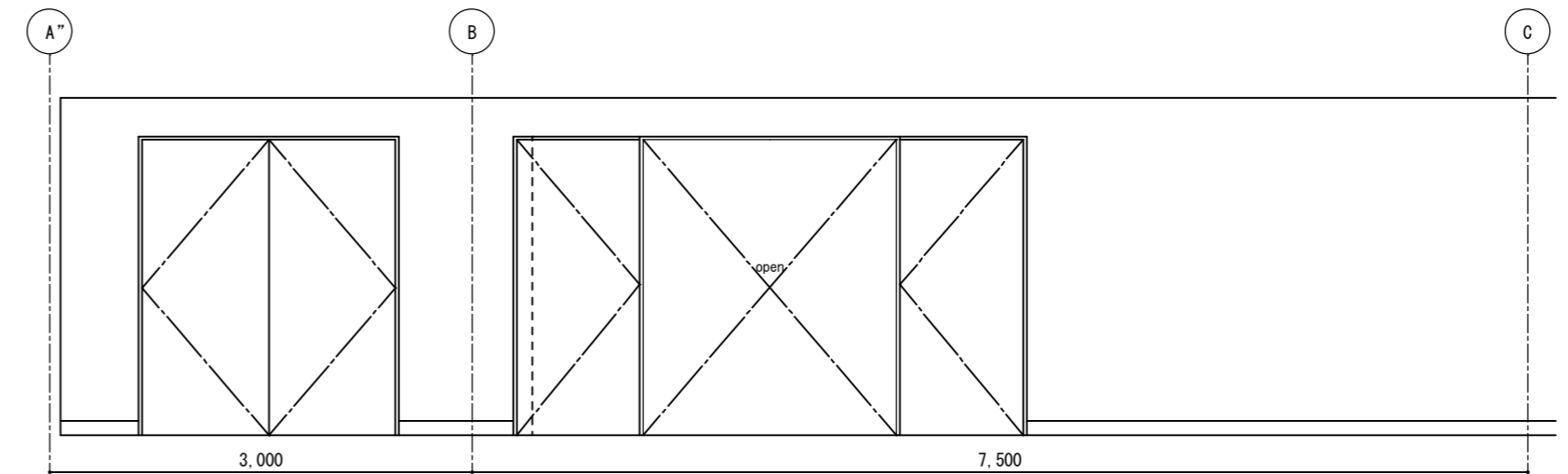
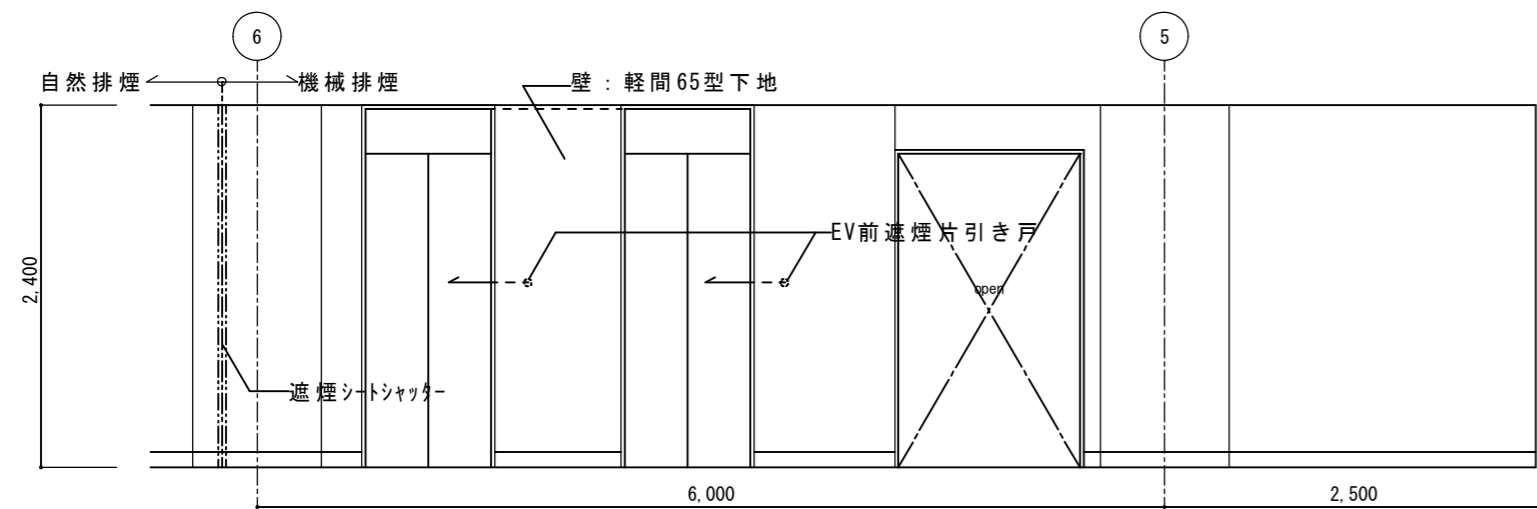
D

徳島県県土整備部営繕課	●工事名	R3 営繕 青少年センター 徳・徳島 解体工事 (1)	●図面番号	B-081	有限会社 佐藤建築企画設計 徳島市幸町1丁目43番地 TEL (088) 625-1759 管理建築士 板東 毅 1級建築士登録 333704号
	●図面名	2階展開図 (2)	●縮尺	1/50	



EV前ホール

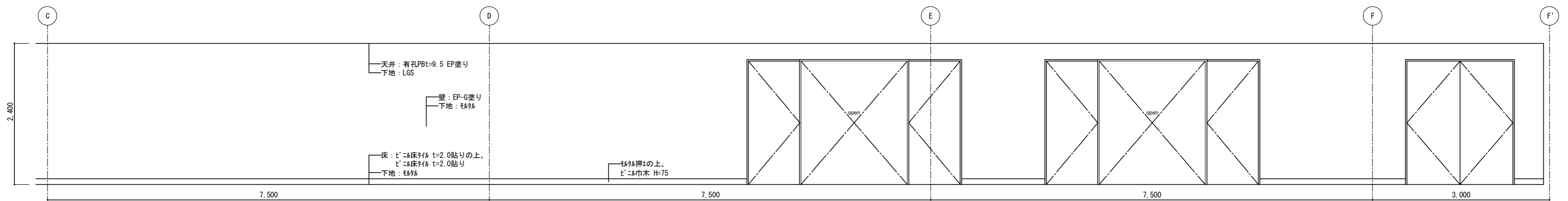
A



EV前ホール

C

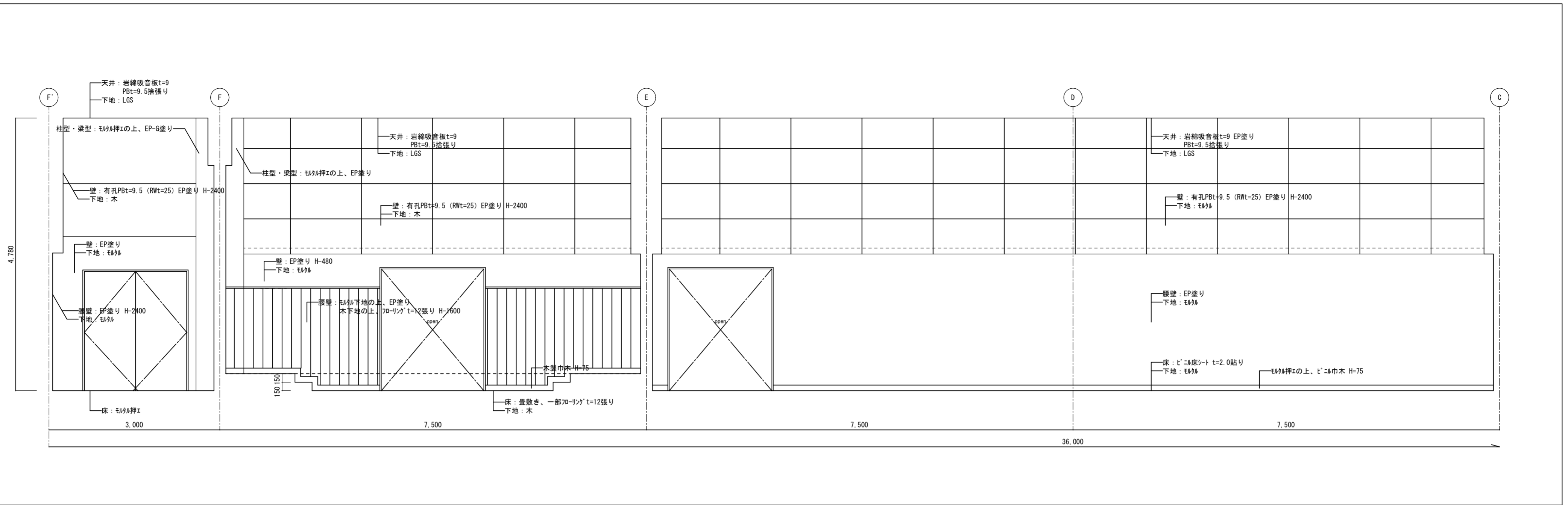
D



廊下 (C~F')

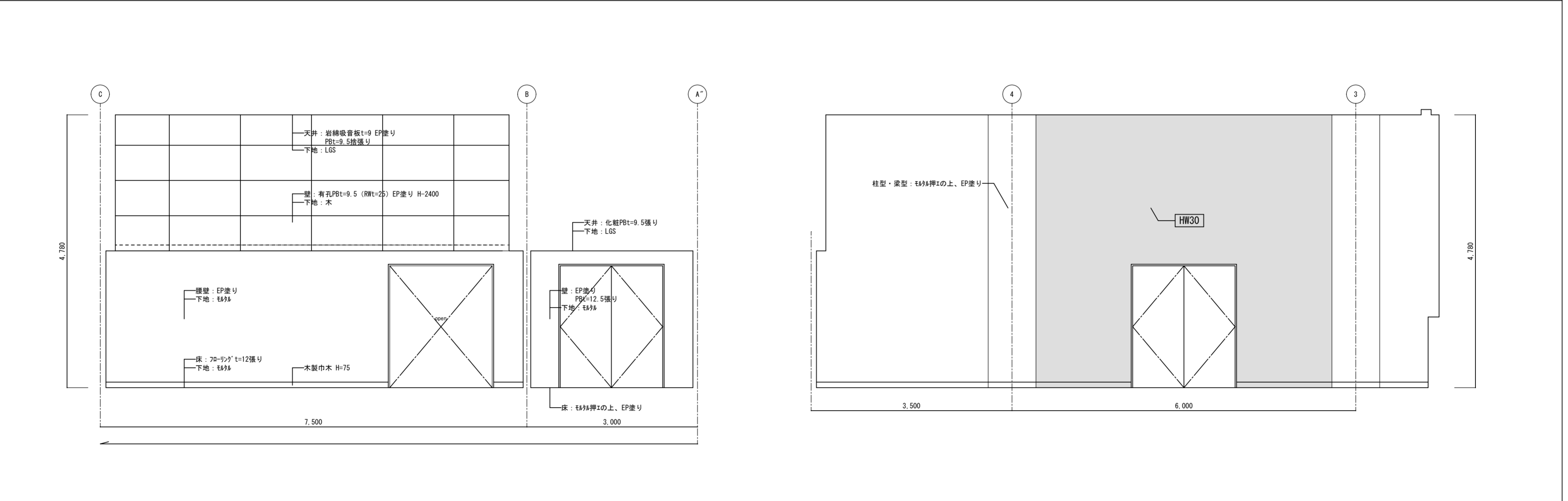
D

徳島県県土整備部営繕課	●工事名	R3 営繕 青少年センター 徳・徳島 解体工事 (1)	●図面番号	B-082	有限会社 佐藤建築企画設計 徳島市幸町1丁目43番地 TEL (088) 625-1759 管理建築士 板東 毅 1級建築士登録 333704号
	●図面名	2階展開図 (3)	●縮尺	1/50	



卓球場(2)・小体育室・機械室

B



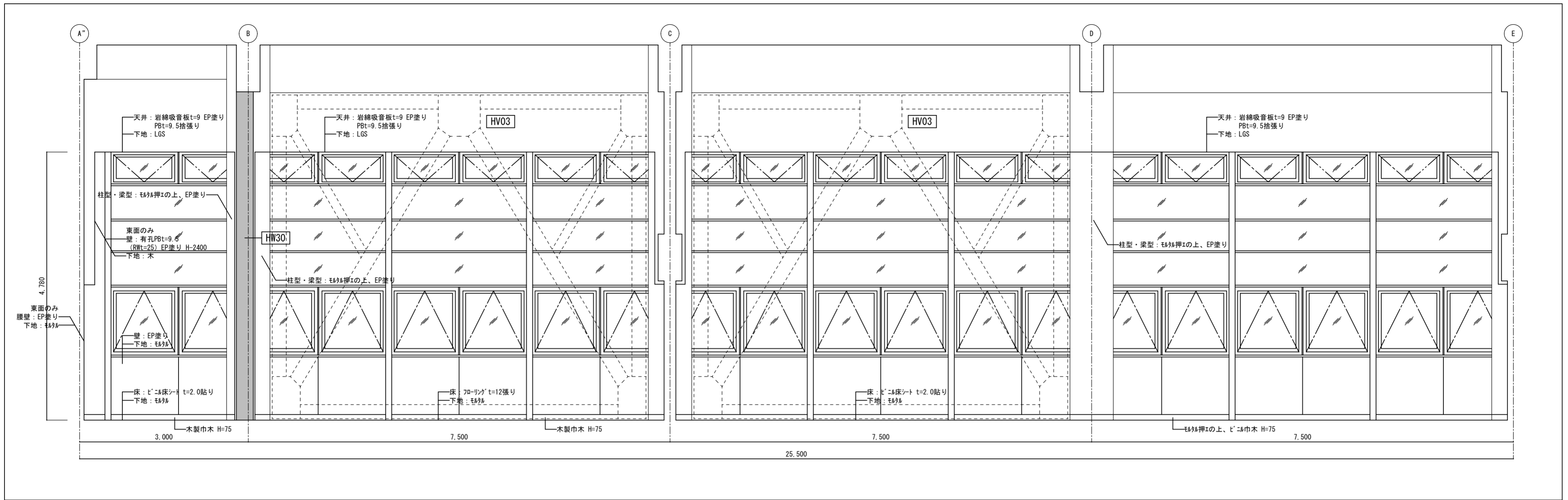
倉庫(2-1)・卓球場(1)

B

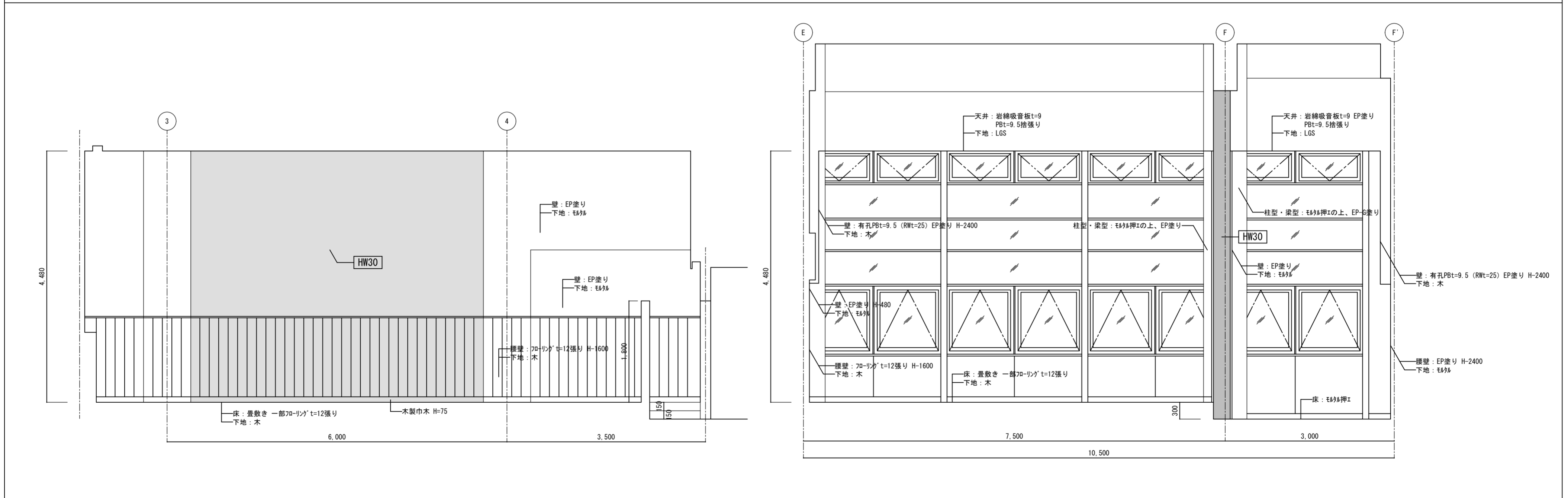
卓球場(1)

C

徳島県県土整備部営繕課	●工事名	R3 営繕 青少年センター 徳・徳島 解体工事(1)	●図面番号	B-083	有限会社 佐藤建築企画設計 徳島市幸町1丁目4番地 TEL (088) 625-1759 管理建築士 板東 毅 1級建築士登録 333704号
	●図面名	2階展開図(4)	●縮尺	1/50	



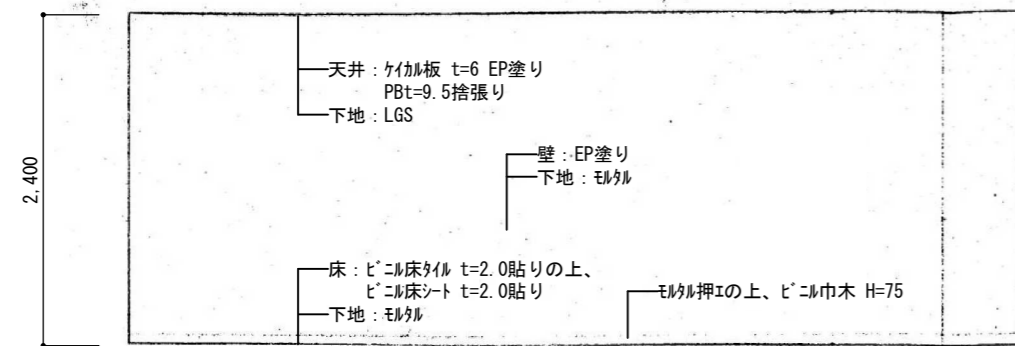
倉庫(2-2)・卓球場(1)・卓球場(2)



小体育室

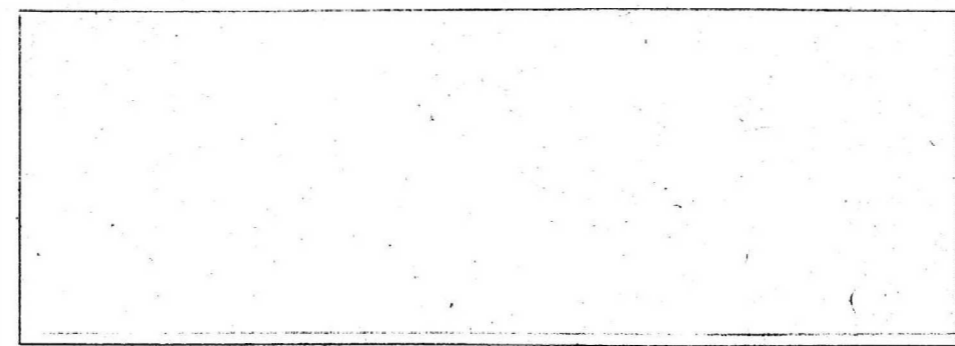
小体育室・機械室

徳島県土整備部営繕課	●工事名	R3 営繕 青少年センター 徳・徳島 解体工事(1)	●図面番号	B-084	有限会社 佐藤建築企画設計 徳島市幸町1丁目43番地 TEL (088) 625-1759 管理建築士 板東 毅 1級建築士登録 333704号
	●図面名	2階展開図(5)	●縮尺	1/50	



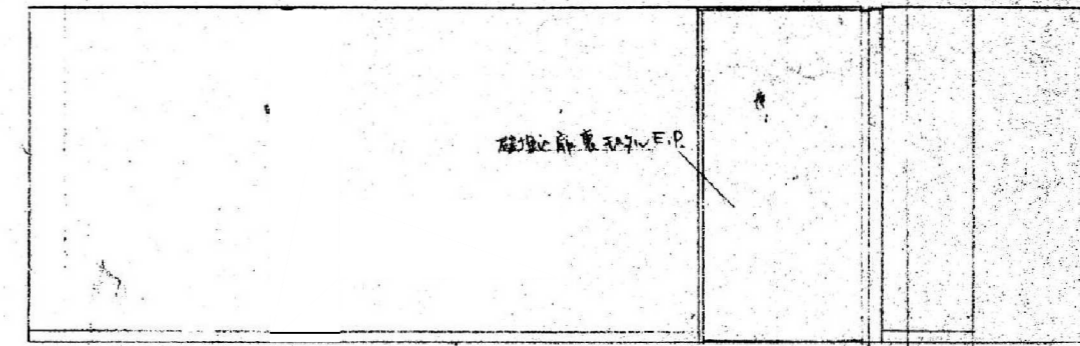
女子ロッカー室

E
D



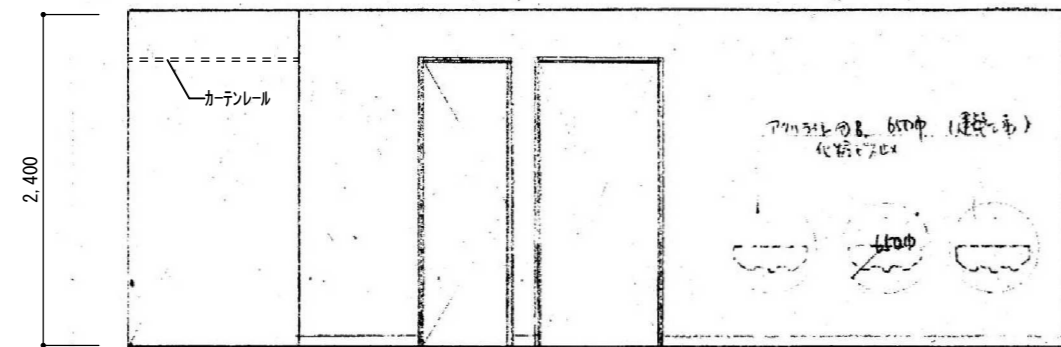
男子ロッカー室

F



男子ロッカー室

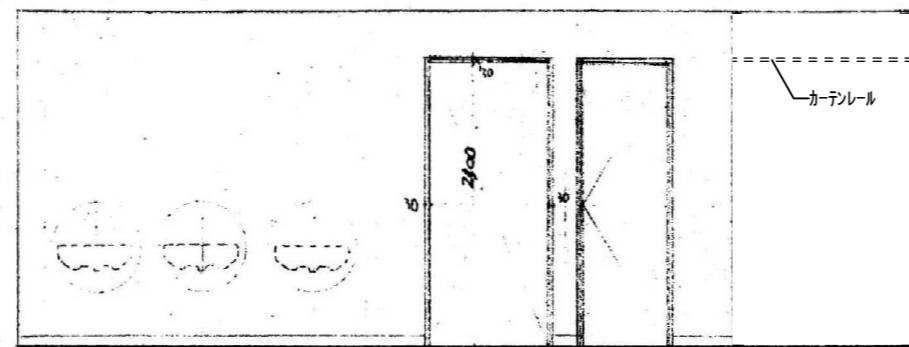
A



男子ロッカー室

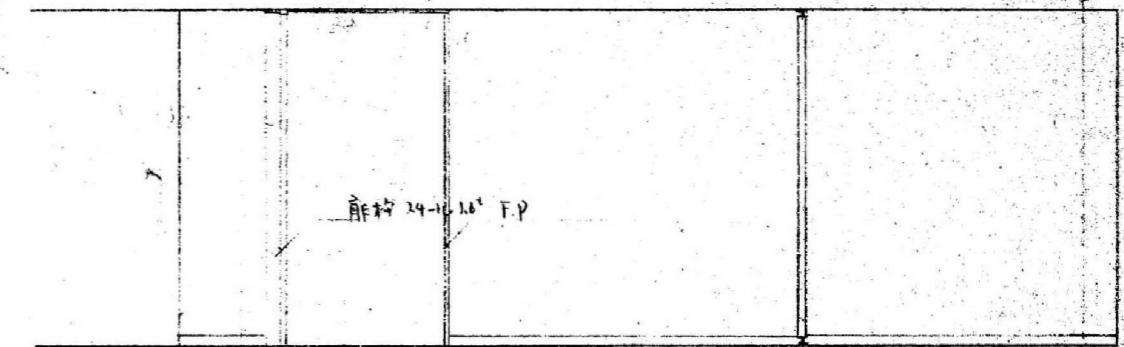
F

B



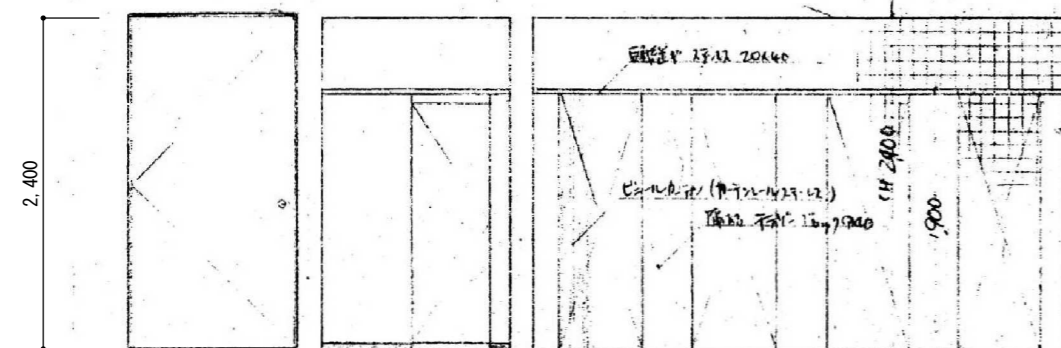
女子ロッカー室

F



女子ロッカー室

C

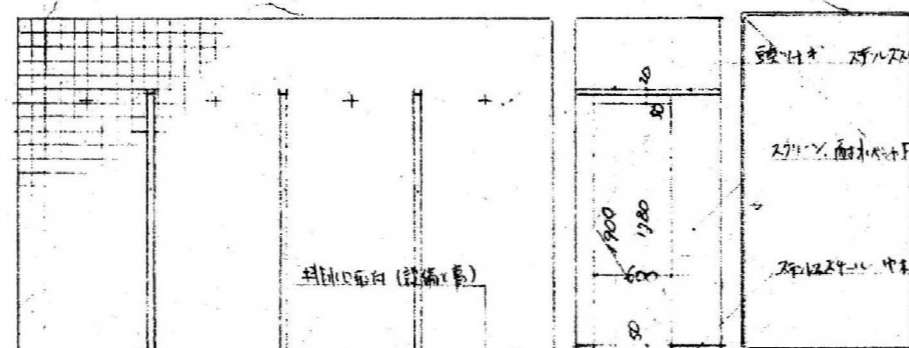


男子便所

男子シャワー室

F

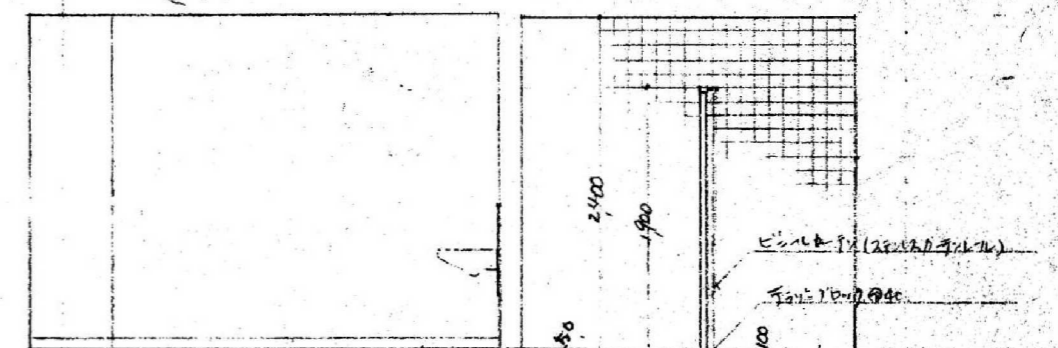
B



女子シャワー室

女子便所

E

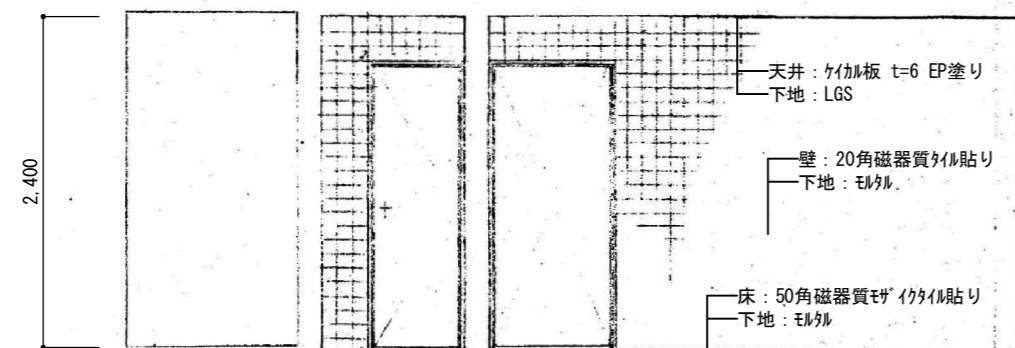


女子ロッカー室

女子シャワー室

5

A

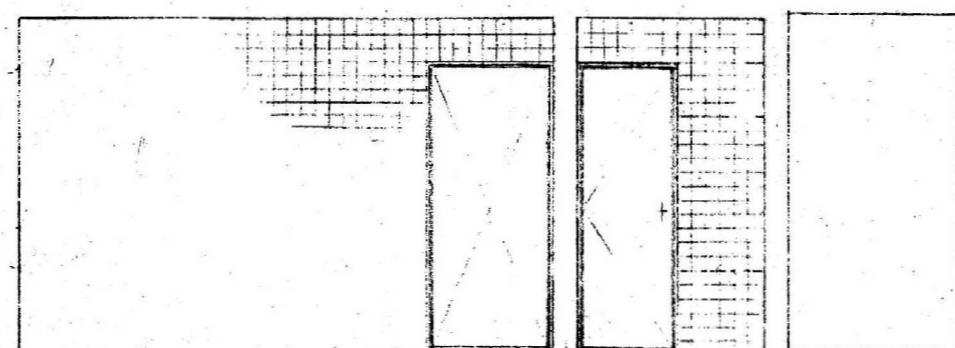


女子便所

女子シャワー室

2.400

E
D



男子シャワー室

男子便所

F

徳島県土整備部営繕課

●工事名 R3営繕 青少年センター 徳・徳島
解体工事(1)

●図面番号 B-085

有限会社 佐藤建築企画設計
徳島市幸町1丁目43番地 TEL (088) 625-1759

●図面名 2階展開図(6)

●縮尺 NON

管理建築士 板東 毅
1級建築士登録 333704号